

EINBAUPROGRAMM COMPACTA



Allgemeine Produktinformationen

PEHA bietet mit seinem Einbauprogramm COMPACTA eine vollständige Produktpalette von Schaltern, Steckdosen und Spezialartikeln, die qualitativ und optisch Akzente setzt. COMPACTA bietet:

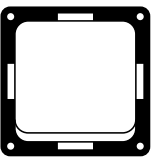
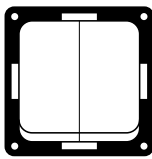
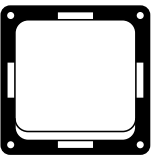
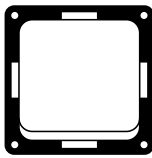
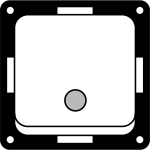
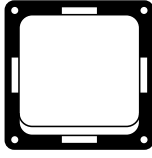
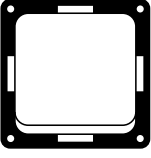
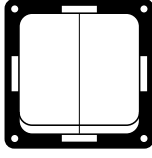
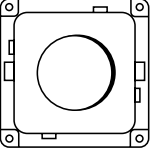
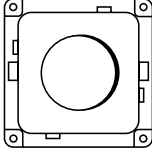
- kleinste Abmessungen und geringste Einbautiefen
- problemlose Montage
- 1–3fach Rahmenplatten mit zugehörigen 1-3fach Dosen für die senkrechte und waagerechte Montage
- Möglichkeiten zur Aufputz-Montage
- ausgereifte Systemtechnik
- glatte hochwertige Kunststoffoberfläche in 7 attraktiven Farbvarianten
- Einbau in Blechausschnitt 47 x 47 durch frontseitiges Einrasten mittels zusätzlichem Befestigungsclip möglich
- SCHUKO Steckdosen auf Anfrage in Schneidklemmtechnik verfügbar
- Abstandsmaß 53 mm
- Aufnahmemöglichkeit für Modular Jacks RJ45 der gängigen Anbieter über die Aufnahme 710.02 MJ ATT. Weitere Informationen auf Anfrage.

Eine Aufstellung der COMPACTA Produktpalette mit Maßbildern finden Sie auf den folgenden Seiten.

Farbenschlüssel

Farbe	ähnlich RAL
02=reinweiß	9010
13=achatgrau	7038
19=tiiefschwarz	9005
26=braun	8017
33=orange	2004
36=rubinrot	3003
42=grün	6029
61=gold	
60=chrom	
70=alu	lackiert

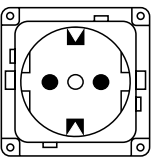
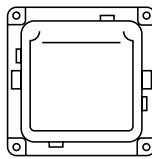
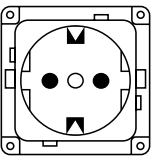
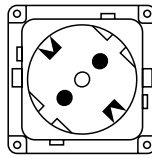
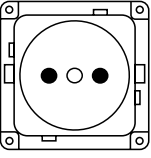
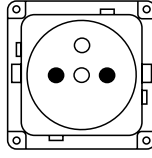
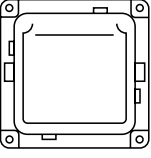
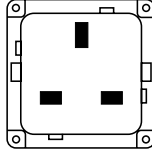
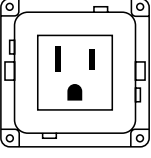
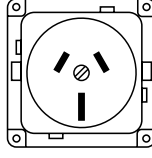
SCHALTER, TASTER, DIMMER

Artikel-Bezeichnung	Farbe	Artikel-Nr.	EDV-Nr.	Artikel-Bezeichnung	Farbe	Artikel-Nr.	EDV-Nr.
Ausschalter 1polig				Serienschalter			
	reinweiß achatgrau tiefschwarz braun gold chrom alu	711.02 711.13 711.09 711.26 711.61 711.60 711.70	600111 610111 615111 605111 620111 625111 622411		reinweiß achatgrau tiefschwarz braun gold chrom alu	715.02 715.13 715.09 715.26 715.61 715.60 715.70	600511 610511 615511 605511 620511 625511 622811
Wechselschalter 1polig				Ausschalter 2polig			
	reinweiß achatgrau tiefschwarz braun gold chrom alu	716.02 716.13 716.09 716.26 716.61 716.60 716.70	600611 610611 615611 605611 620611 625611 623011		reinweiß achatgrau tiefschwarz braun gold chrom alu	712.02 712.13 712.09 712.26 712.61 712.60 712.70	600211 610211 615211 605211 620211 625211 622511
Ausschalter 2polig, mit Kontrolllicht				Taster 1polig, Schließer			
	reinweiß achatgrau tiefschwarz braun alu	712.02 GLK 712.13 GLK 712.09 GLK 712.26 GLK 712.70 GLK	600311 610311 615311 605311 622611		reinweiß achatgrau tiefschwarz braun gold chrom alu	750.02 750.13 750.09 750.26 750.61 750.60 750.70	601111 611111 616111 606111 621111 626111 623511
Taster 2polig, Schließer				Serientaster 1polig, 2 Schließer			
	reinweiß achatgrau tiefschwarz braun alu	752.02 752.13 752.09 752.26 752.70	601211 611211 611211 606211 623611		reinweiß achatgrau tiefschwarz braun alu	715.02 T 715.13 T 715.09 T 715.26 T 715.70 T	600411 610411 615411 605411 622911
Dimmer für 25-100 W, mit Druckwechselschalter				Dimmer für 25-150 VA, mit Druckwechselschalter			
	reinweiß achatgrau tiefschwarz braun alu	837/1.02 837/1.13 837/1.09 837/1.26 837/1.70	604013 614313 619313 609013 624413		reinweiß achatgrau tiefschwarz braun alu	837/1.02 HA 837/1.13 HA 837/1.09 HA 837/1.26 HA 837/1.70 HA	604113 614413 619413 609113 624513

Haus- installation	Brüstungs- kanäle	Medizintechnik Labormöbel	Unterflur- systeme	Möbel- industrie
				●



STECKDOSEN

Artikel-Bezeichnung	Farbe	Artikel-Nr.	EDV-Nr.	Artikel-Bezeichnung	Farbe	Artikel-Nr.	EDV-Nr.
SCHUKO-Steckdose				SCHUKO-Steckdose mit Klappdeckel			
	reinweiß achatgrau tiefschwarz braun alu	6711.02 6711.13 6711.09 6711.26 6711.70	602011 612011 617011 607011 621011		reinweiß achatgrau tiefschwarz braun gold chrom alu	6711.02 K 6711.13 K 6711.09 K 6711.26 K 6711.61 K 6711.60 K 6711.70 K	602111 612111 617111 607111 622111 627111 621211
SCHUKO-Steckdose mit Kinderschutz				SCHUKO-Steckdose 45° *			
	reinweiß achatgrau tiefschwarz braun alu	6711.02 Si 6711.13 Si 6711.09 Si 6711.26 Si 6711.70 Si	602211 612211 617211 607211 621311		reinweiß achatgrau tiefschwarz braun alu	6711.02 Wi 6711.13 Wi 6711.09 Wi 6711.26 Wi 6711.70 Wi	602311 612311 617311 607311 621411
Steckdose ohne Schutzkontakt, mit Kinderschutz				Steckdose "belg./franz.", mit Kinderschutz			
	reinweiß achatgrau tiefschwarz braun alu	1711.02 Si 1711.13 Si 1711.09 Si 1711.26 Si 1711.70 Si	602911 612911 617911 607911 620011		reinweiß achatgrau tiefschwarz braun alu	6771.02 Si 6771.13 Si 6771.09 Si 6771.26 Si 6771.70 Si	602811 612811 617811 607811 622211
Steckdose "belg./franz.", m. Kinderschutz u. Klappdeckel				Export-Steckdose "Great Britain"			
	reinweiß achatgrau tiefschwarz braun gold chrom alu	6771.02 K Si 6771.13 K Si 6771.09 K Si 6771.26 K Si 6771.61 K Si 6771.60 K Si 6771.70 K Si	602711 612711 617711 607711 622711 627711 622011		reinweiß achatgrau tiefschwarz braun alu	6771.02 GB 6771.13 GB 6771.09 GB 6771.26 GB 6771.70 GB	602411 612411 617411 607411 621611
Export-Steckdose "USA", NEMA 15 A, 125 V				Export-Steckdose "Ausstralien", 15 A, 240 V **			
	reinweiß tiefschwarz	6770/15.02 US 6770/15.09 US	602511 617511		reinweiß	6770/15.02AUS	601311

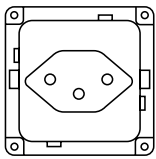
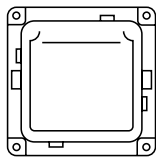
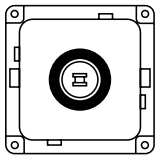
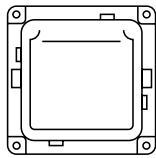
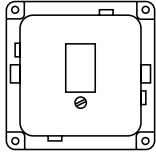
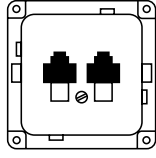
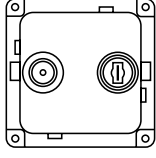
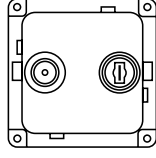
* = auch mit Kinderschutz © (Erhöhter Berührungsschutz gemäß VDE 0620) lieferbar, Artikel-Nr. 6711.xx Si Wi

** = 10 A auf Anfrage lieferbar

Haus- installation	Brüstungs- kanäle	Medizintechnik Labormöbel	Unterflur- systeme	Möbel- industrie
				●



STECKDOSEN, ANTENNENSTECKDOSEN

Artikel-Bezeichnung	Farbe	Artikel-Nr.	EDV-Nr.	Artikel-Bezeichnung	Farbe	Artikel-Nr.	EDV-Nr.
Steckdose nach Schweizer Norm (SEV)				Steckdose nach Schweizer Norm (SEV), mit Klappdeckel			
	reinweiß achatgrau tiefschwarz braun gold chrom alu	6771.02 CH 6771.13 CH 6771.09 CH 6771.26 CH	601811 611811 616811 606811		reinweiß achatgrau tiefschwarz braun gold chrom alu	6771.02 K CH 6771.13 K CH 6771.09 K CH 6771.26 K CH 6771.61 K CH 6771.60 K CH 6771.70 K CH	601911 611911 616911 606911 621911 626911 621811
Steckdose 12 V				Steckdose 12 V mit Klappdeckel			
	reinweiß achatgrau tiefschwarz braun alu	1721.02 1721.13 1721.09 1721.26 1721.70	602611 612611 617611 607611 620311		reinweiß achatgrau tiefschwarz braun alu	1721.02 K 1721.13 K 1721.09 K 1721.26 K 1721.70 K	601711 611711 616711 606711 620711
TAE-Anschlußdose für ein Telefon 6 F *				UAE-Anschlußdose 2 x 8polig **			
	reinweiß achatgrau tiefschwarz braun alu	1756.02 F 1756.13 F 1756.09 F 1756.26 F 1756.70 F	601511 611511 616511 606511 620811		reinweiß achatgrau tiefschwarz braun alu	1758/8.02 UAE 1758/8.13 UAE 1758/8.09 UAE 1758/8.26 UAE 1758/8.70 UAE	601611 611611 616611 606611 620911
Antennen-Steckdose EMV-Schutzklasse A				Antennen-Steckdose EMV-Schutzklasse A			
	reinweiß achatgrau tiefschwarz braun alu	1721.02 E 1721.13 E 1721.09 E 1721.26 E 1721.70 E	936191 936291 936391 936491 939691		reinweiß achatgrau tiefschwarz braun alu	1722.02 G 1722.13 G 1722.09 G 1722.26 G 1722.70 G	934691 934791 934891 934991 934991
2-Loch-Dose für Antennen-, BK- und Satellitenempfangs-Anlagen, Stichdose WISI DB 03				2-Loch-Dose für Antennen-, BK- und Satellitenempfangs-Anlagen, Durchgangsdose WISI DB 05			
Frequenz	4-2400 MHz			Frequenz	4-2400 MHz		
Auskoppel-dämpfung	4,5 dB bei 4-862 MHz 5,5 dB bei 862-2400 MHz			Durchgangs-dämpfung	2,5 dB bei 4-862 MHz 3,5 dB bei 862-2400 MHz		
				Auskoppel-dämpfung	10,0 dB bei 4-862 MHz 10,5 dB bei 862-2400 MHz		


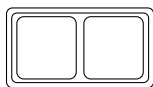
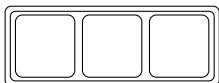
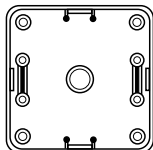
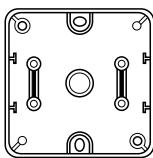
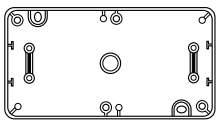
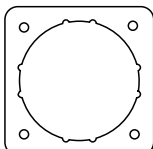
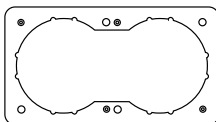
* = TAE 6 N auf Anfrage lieferbar

** = ISDN-fähig, mit 8 Schraubanschlüssen

Haus- installation	Brüstungs- kanäle	Medizintechnik Labormöbel	Unterflur- systeme	Möbel- industrie
				●



KOMBI-RAHMEN, AUFPUTZ-GEHÄUSE, DISTANZRINGE

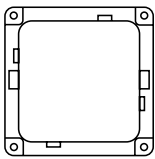
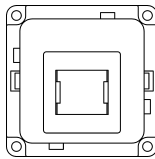
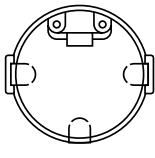
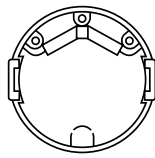
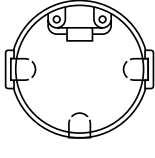
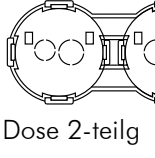
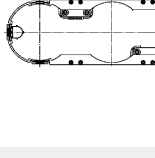
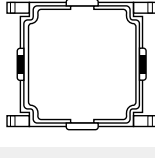
Artikel-Bezeichnung	Farbe	Artikel-Nr.	EDV-Nr.	Artikel-Bezeichnung	Farbe	Artikel-Nr.	EDV-Nr.
Kombi-Rahmen 1fach, B 60 x L 60 mm				Kombi-Rahmen 2fach, B 60 x L 113 mm			
	reinweiß achatgrau tiefschwarz braun orange rubinrot grün gold chrom alu	771.02 771.13 771.09 771.26 771.33 771.36 771.42 771.61 771.60 771.70	603111 613111 618111 608111 677411 677711 677111 623111 628111 623711		reinweiß achatgrau tiefschwarz braun orange rubinrot grün gold chrom alu	772.02 772.13 772.09 772.26 772.33 772.36 772.42 772.61 772.60 772.70	603211 613211 618211 608211 657511 677811 677211 623211 628211 623811
Kombi-Rahmen 3fach, B 60 x L 166 mm				Aufputzgehäuse flach, m. 1 Zugentlastung Art.-Nr. 79 Z *			
	reinweiß achatgrau tiefschwarz braun gold chrom alu	773.02 773.13 773.09 773.26 773.61 773.60 773.70	603311 613311 618311 608311 623311 628311 623911		reinweiß achatgrau tiefschwarz braun gold chrom alu	791.02 F 791.13 F 791.09 F 791.26 F 791.70 F	603611 613611 618611 608611 624211
Aufputzgehäuse 1fach, ohne Zugentlastung **				Aufputzgehäuse 2fach, ohne Zugentlastung **			
	reinweiß achatgrau tiefschwarz braun gold chrom alu	791.02 791.13 791.09 791.26 791.70	606311 613511 618511 608511 624111		reinweiß achatgrau tiefschwarz braun gold chrom alu	792.02 792.13 792.09 792.26 792.70	613711 618711 608711 624311 634911
Distanzring 1fach, B 60 x L 60 x H 6 mm				Distanzring 2fach, B 60 x L 113 x H 10 mm			
	reinweiß achatgrau tiefschwarz braun alu	71.02 ME 71.13 ME 71.09 ME 71.26 ME 71.70 ME	603911 613911 618911 608911 622311		reinweiß achatgrau tiefschwarz braun alu	72.02 ME 72.13 ME 72.09 ME 72.26 ME 72.70 ME	604811 614811 619011 608411 623411

* = für Schalter und Taster 1fach, B 60 x L 60 x H 16 mm
 ** = incl. Abdeckschieber (Art.-Nr. 29.xx) und 1 Kabeleinführung (Art.-Nr. 26.xx)
 *** = für Mini-Leitungskanal H 16-19 mm, B 16-21 mm

Haus- installation	Brüstungs- kanäle	Medizintechnik Labormöbel	Unterflur- systeme	Möbel- industrie
				●



ISOLIERDOSEN, ZUBEHÖR

Artikel-Bezeichnung	Farbe	Artikel-Nr.	EDV-Nr.	Artikel-Bezeichnung	Farbe	Artikel-Nr.	EDV-Nr.	
Blindabdeckung				Aufnahme Modular Jack (Typenliste auf Anfrage)				
	reinweiß achatgrau tiefschwarz braun alu	777.02 777.13 777.09 777.26 777.70	603811 613811 618811 608811 624011		reinweiß reinweiß reinweiß reinweiß reinweiß	710.02MJATT/A 710.02MJATT/B 710.02MJATT/C 710.02MJATT/L 710.02MJATT/P	615711 615811 615911 616011 616311	
Isolierdose 1fach				Isolierdose 1fach, mit seittl. innenl. doppelter Zugentlastung				
	weiß weiß	701 Do 701 Do DZ *	604911 604611		weiß	701 Do IDZ **	654711	
Isolierdose 1fach, flach, nur für Schalter und Taster				Isolierdose 2fach				
	weiß	701 Do F	604411		weiß	702 Do	609911	
				Dose 2-teilig	weiß	702-2 Do	609811	
Isolierdose 3fach				Befestigungsclip f. 1 COMPACTA-Gerät ohne Isolierdose				
	grau	703 Do	609711		natur rot	77/1 CL für 1 mm starke Wandungen 77/2 CL für 2 mm starke Wandungen	635111 635211	
Kanaleinführung f. Aufputzgehäuse 791.xx u. 792.xx				Abdeckschieber f. Aufputzgehäuse 791.xx u. 792.xx				
		reinweiß achatgrau tiefschwarz braun	28.02 28.13 28.09 28.26			reinweiß achatgrau tiefschwarz braun	29.02 29.13 29.09 29.26	586711 586311 586411 586511
Zugentlastung für Aufputzgehäuse				für Ersatz und zusätzlichen Bedarf				
		transparent	79 Z				634911	

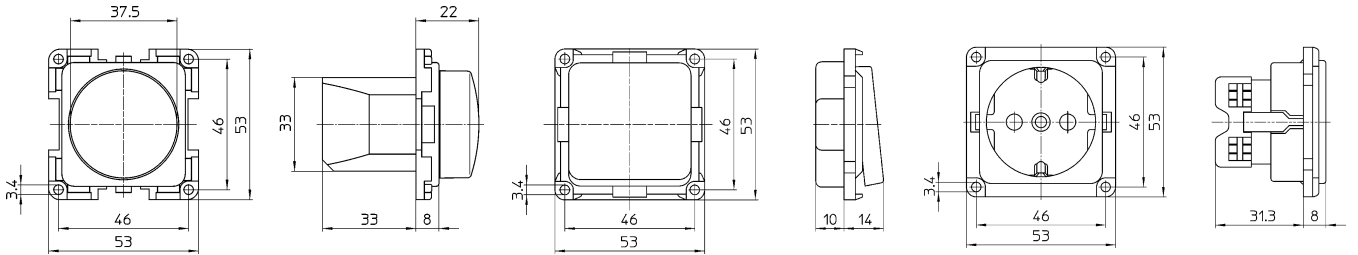
* = Spezial-Einbaudose mit doppelter Zugentlastung nur für Dimmer und SCHUKO-Steckdose 45°

** = nicht für Dimmer

Haus- installation	Brüstungs- kanäle	Medizintechnik Labormöbel	Unterflur- systeme	Möbel- industrie
				●



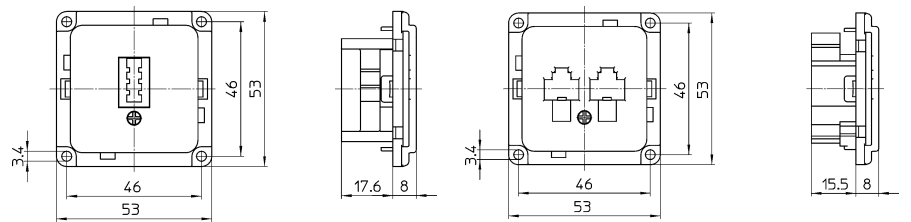
MASSBILDER



Dimmer Art.-Nr. 837/xx

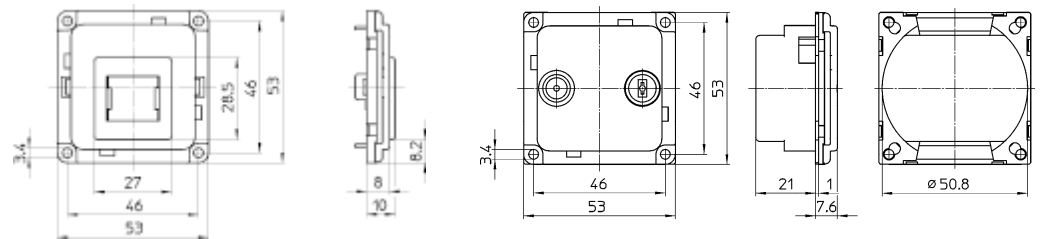
Schalter Art.-Nr. 71x.xx

SCHUKO-Steckdose Art.-Nr. 6711.xx



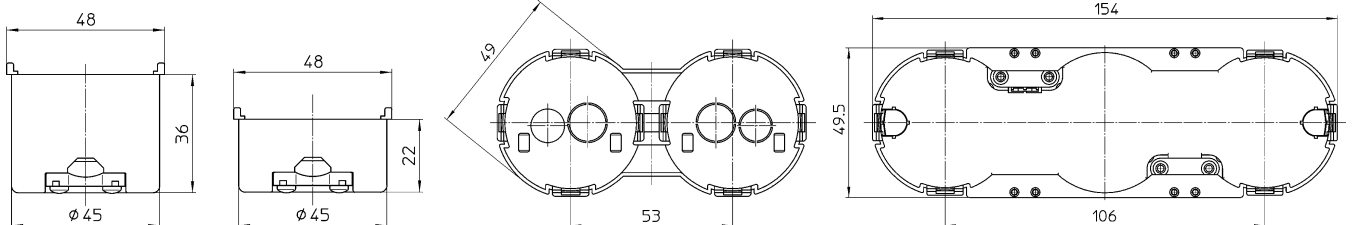
TAE-Steckdose Art.-Nr. 1756.xx F

UAE-Steckdose Art.-Nr. 1758/8.xx UAE



Modular Jack 710.xx MJ ATT

Antennen-Steckdose Art.-Nr. 1721.xx



Einbaudose Art.-Nr. 701 Do

Einbaudose Art.-Nr. 701 Do F

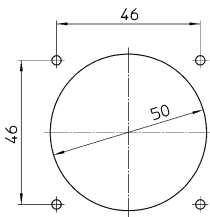
Einbaudose Art.-Nr. 702 Do

Einbaudose Art.-Nr. 703 Do

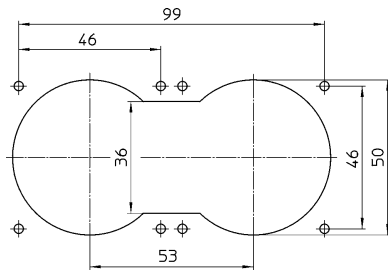
Haus- installation	Brüstungs- kanäle	Medizintechnik Labormöbel	Unterflur- systeme	Möbel- industrie
-----------------------	----------------------	------------------------------	-----------------------	---------------------



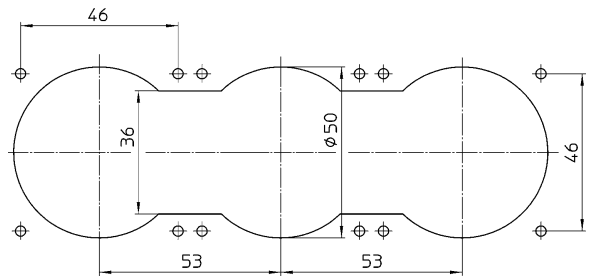
MASSBILDER , AUSSCHNITTE FÜR EINBAUDOSEN



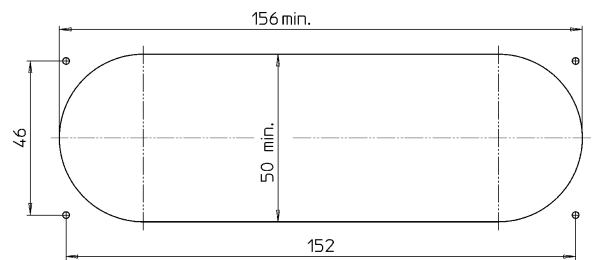
Ausschnitt Einbaudose
1x1fach, Art.-Nr. 701 Do



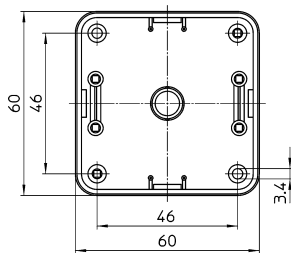
Ausschnitt Einbaudosen 2x1fach
und 1x2fach, Art.-Nr. 702 Do



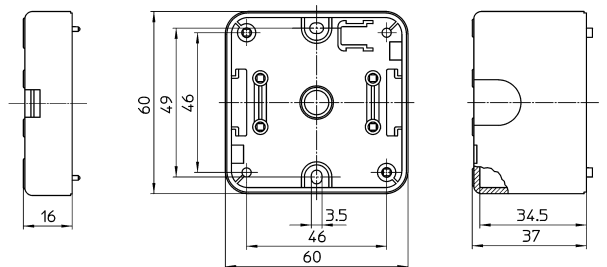
Ausschnitt Einbaudosen 3x1fach



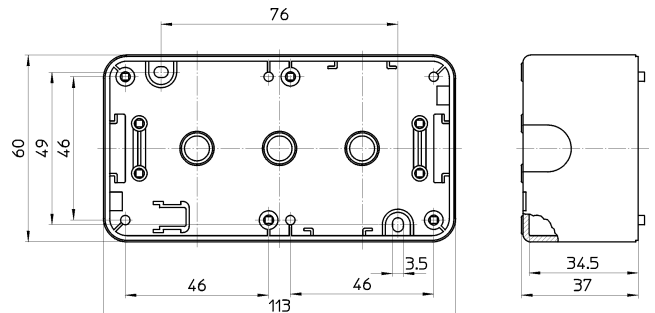
Ausschnitt Einbaudose 1x3fach, Art.-Nr. 703 Do



Aufputzgehäuse 1fach flach
Art.-Nr. 791.xx F



Aufputzgehäuse 1fach, Art.-Nr. 791.xx

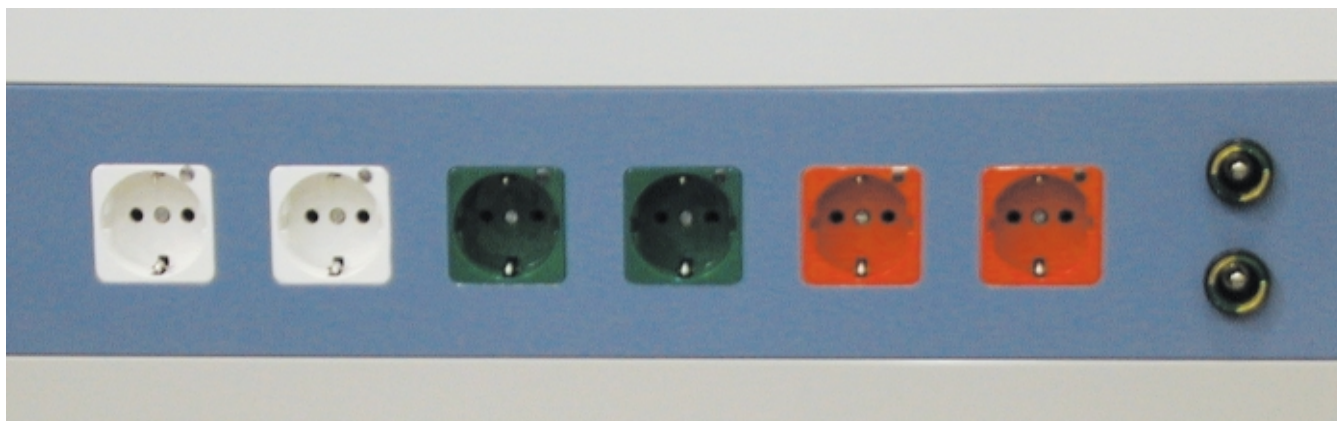


Aufputzgehäuse 2fach, Art.-Nr. 792.xx

Haus- installation	Brüstungs- kanäle	Medizintechnik Labormöbel	Unterflur- systeme	Möbel- industrie
				●



EINBAUSTECKDOSEN FÜR MEDIZINISCH-TECHNISCHE GERÄTE



Allgemeine Produktinformationen

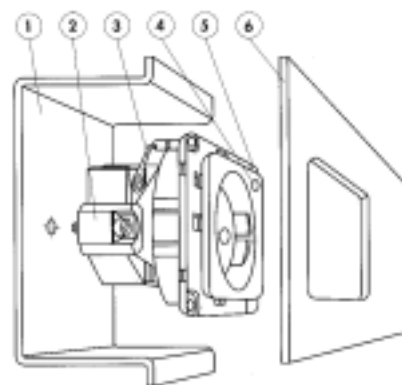
PEHA bietet in den bewährten COMPACTA-Abmessungen eine breite Produktpalette von Steckdosen für den Einsatz in der Medizintechnik.

Die Abdeckungen und Steckdosensokkel sind in der gleichen Farbe erhältlich. Dies erleichtert die Zuordnung zu den Stromkreisen. Die Steckdosen können flächenbündig in eine 2 bis 2,5 mm starke Frontabdeckung montiert werden. Aufgrund der hochwertigen Kontakte (Erdungskontakte aus Phosphorbronze) sind unsere SCHUKO-Steckdosen TNO zugelassen und können somit auch in niederländischen Krankenhäusern eingesetzt werden.

In Zusammenarbeit mit unseren Kunden entwickeln wir Lösungen für spezielle Anwendungen im Bereich der Montage und Kennzeichnung unserer Steckdosen. Es sind jetzt auch Steck-

dosen mit grünem LED-Kontrolllicht (längere Lebensdauer) lieferbar (andere LED-Farben/Steckdosenausführungen auf Anfrage).


Montagebeispiel



Steckdose Schraubbefestigung:

- 1 – Befestigungswinkel
- 2 – Sockel
- 3 – Glänzlänge
- 4 – Beleuchtung bzw. Beschriftungslinse
- 5 – Steckdosenabdeckung
- 6 – Frontabdeckung

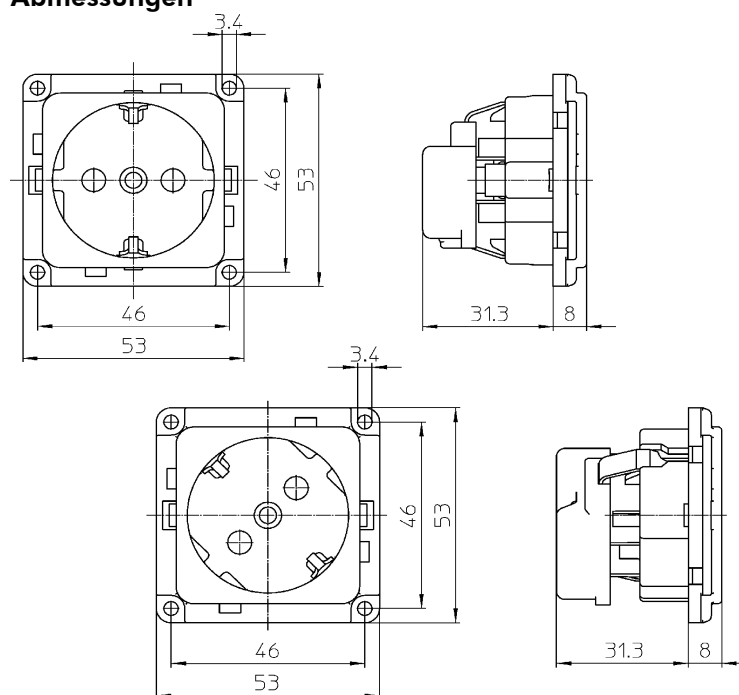
SCHUKO-STECKDOSEN MIT VERBINDUNGSKLEMMEN

Artikel-Bezeichnung	Farbe	verpackt	Artikel-Nr.	EDV-Nr.	
SCHUKO-Einfach-Steckdose mit TNO-zugelassenem Sockel und Schraubverbindungsklemmen					
	0° gerade	reinweiß	10	H 6711.02	602021
	0° gerade, mit Kinderschutz ©	reinweiß	10	H 6711.02 Si	602221
	45° schräg	reinweiß	10	H 6711.02 Wi	602321
	45° schräg, mit Kinderschutz ©	reinweiß	10	H 6711.02 Si Wi	607521

Technische Daten


- 16 A 250 V
- Abdeckung und Sockel fest verbunden (Sockel aus COMPACTA-Programm)
- mit TNO Zulassung (NL)
- mit Verbindungsklemmen nach VDE 0620, Klemmen rückseitig zugänglich
- in den Farben rot und grün auf Anfrage
- Kombinationsrahmen 1-3fach siehe Einbauprogramm COMPACTA
- © Erhöhter Berührungsschutz gemäß VDE 0624

Abmessungen



Haus- installation	Brüstungs- kanäle	Medizintechnik Labormöbel	Unterflur- systeme	Möbel- industrie
		●		

SCHUKO-STECKDOSEN MIT VERBINDUNGSKLEMMEN

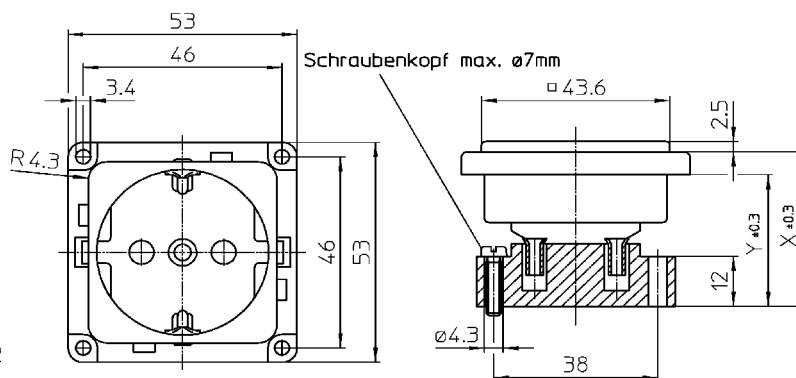
Artikel-Bezeichnung	Farbe	verpackt	Artikel-Nr.	EDV-Nr.	
SCHUKO-Einfach-Steckdose mit Schraubverbindungsklemmen					
	mit Frontbefestigung u. Abdeckung	reinweiß	10	6611.02 ME	255011
	dto., mit Kinderschutz ©	reinweiß	10	6611.02 ME Si	255111
	dto., mit Kontroll-Licht	reinweiß	10	6611.02 ME GLK	255211
	dto., m. Kontroll-Licht und Kinderschutz ©	reinweiß	10	6611.02 ME GLK Si	255311
SCHUKO-Einfach-Steckdose mit Steckverbindungsklemmen					
	mit Frontbefestigung u. Abdeckung	reinweiß	10	6511.02 ME	264411
	dto., mit Kinderschutz ©	reinweiß	10	6511.02 ME Si	264711

Technische Daten

- 16 A 250 V
- mit Frontbefestigung und Abdeckung
- mit Verbindungsklemmen nach VDE 0620
- mit TNO-Zulassung (NL)
- © Erhöhter Berührungsschutz gemäß VDE 0624

Abmessungen


Art.-Nr.	Maß X	Maß Y
6611...ME	37	31.7
6611...ME Si	37	31.7
6611...ME GLK	37	31.7
6611...ME GLK Si	37	31.7
6511...ME	38.2	32.9
6511...ME Si	38.2	32.9



Sonderausführung: 6611 ME mit Einbautiefe 38.2

Haus- installation	Brüstungs- kanäle	Medizintechnik Labormöbel	Unterflur- systeme	Möbel- industrie
		●		

SCHUKO-STECKDOSEN MIT VERBINDUNGSKLEMMEN

Artikel-Bezeichnung	Farbe	verpackt	Artikel-Nr.	EDV-Nr.	
SCHUKO-Einfach-Steckdose m. Schraubverbindungsklemmen "Zusätzliche Sicherheitsstrom-Versorgung"*					
	mit Frontbefestigung u. Abdeckung	orange	10	6611.33 ME	257011
	dto., mit Kinderschutz ©	orange	10	6611.33 ME Si	257111
	dto., mit Kontroll-Licht	orange	10	6611.33 ME GLK	257211
	dto., m. Kontroll-Licht und Kinderschutz ©	orange	10	6611.33 ME GLK Si	257311
SCHUKO-Einfach-Steckdose m. Steckverbindungsklemmen "Zusätzliche Sicherheitsstrom-Versorgung"*					
mit Frontbefestigung u. Abdeckung	orange	10	6511.33 ME	264511	
dto., mit Kinderschutz ©	orange	10	6511.33 ME Si	264811	

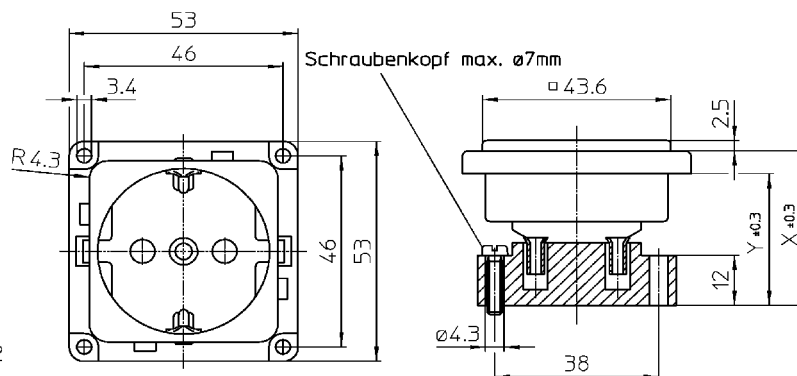
Technische Daten

- 16 A 250 V
- mit Frontbefestigung und Abdeckung
- mit Verbindungsklemmen nach VDE 0620
- © Erhöhter Berührungsschutz gemäß VDE 0624
- mit TNO-Zulassung (NL)
- auf Wunsch mit Aufdruck „ZSV“ lieferbar
- auf Wunsch in rubinrot lieferbar

* mit orangefarbener Abdeckung und orangefarbenen Sockel

Abmessungen

Art.-Nr.	Maß X	Maß Y
6611...ME	37	31.7
6611...ME Si	37	31.7
6611...ME GLK	37	31.7
6611...ME GLK Si	37	31.7
6511...ME	38.2	32.9
6511...ME Si	38.2	32.9




Sonderausführung: 6611 ME mit Einbautiefe 38.2

Haus- installation	Brüstungs- kanäle	Medizintechnik Labormöbel	Unterflur- systeme	Möbel- industrie
		●		

PEHA

SCHUKO-STECKDOSEN MIT VERBINDUNGSKLEMMEN

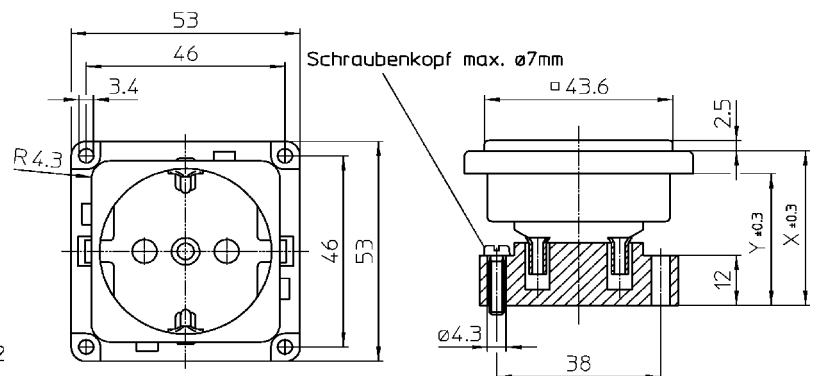
Artikel-Bezeichnung	Farbe	verpackt	Artikel-Nr.	EDV-Nr.	
SCHUKO-Einfach-Steckdose mit Schraubverbindungsklemmen "Sicherheitsstrom-Versorgung" *					
	mit Frontbefestigung u. Abdeckung	grün	10	6611.42 ME	256011
	dto., mit Kinderschutz ©	grün	10	6611.42 ME Si	256111
	dto., mit Kontroll-Licht	grün	10	6611.42 ME GLK	256211
	dto., m. Kontroll-Licht und Kinderschutz ©	grün	10	6611.42 ME GLK Si	256311
SCHUKO-Einfach-Steckdose mit Steckverbindungsklemmen "Sicherheitsstrom-Versorgung" *					
	mit Frontbefestigung u. Abdeckung	grün	10	6511.42 ME	264611
	dto., mit Kinderschutz ©	grün	10	6511.42 ME Si	264911

Technische Daten

- 16 A 250 V
- mit Frontbefestigung und Abdeckung
- mit Verbindungsklemmen nach VDE 0620
- © Erhöhter Berührungsschutz gemäß VDE 0624
- mit TNO-Zulassung (NL)
- auf Wunsch mit Aufdruck „SV“ lieferbar
- * mit grüner Abdeckung und grünem Sockel

Abmessungen

Art.-Nr.	Maß X	Maß Y
6611...ME	37	31.7
6611...ME Si	37	31.7
6611...ME GLK	37	31.7
6611...ME GLK Si	37	31.7
6511...ME	38.2	32.9
6511...ME Si	38.2	32.9




Sonderausführung: 6611 ME mit Einbautiefe 38.2

Haus- installation	Brüstungs- kanäle	Medizintechnik Labormöbel	Unterflur- systeme	Möbel- industrie
		●		



SCHUKO-STECKDOSEN MIT VERBINDUNGSKLEMMEN

Artikel-Bezeichnung	Farbe	verpackt	Artikel-Nr.	EDV-Nr.	
SCHUKO-Einfach-Steckdose mit Steckverbindungsklemmen und grünem LED-Kontrolllicht					
	mit Frontbefestigung u. Abdeckung *	orange	10	6511.33 ME LED/4	270811
	dto., mit Kinderschutz © *	orange	10	6511.33 ME LED/4 Si	270911
	mit Frontbefestigung u. Abdeckung **	grün	10	6511.42 ME LED/4	269711
	dto., mit Kinderschutz © **	grün	10	6511.42 ME LED/4 Si	269811

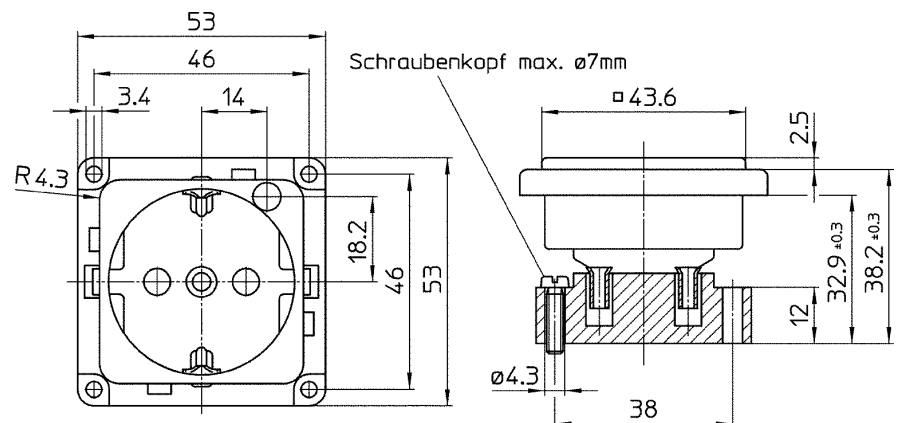
Technische Daten

- 16 A 250 V
- mit Frontbefestigung und Abdeckung
- mit Verbindungsklemmen nach VDE 0620
- © Erhöhter Berührungsschutz gemäß VDE 0624
- mit TNO-Zulassung (NL)
- auf Wunsch mit Aufdruck „SV“ bzw. „ZSV“ lieferbar
- auf Wunsch in rubinrot lieferbar

* mit orangefarbener Abdeckung und orangefarbenen Sockel


** mit grüner Abdeckung und grünem Sockel

Abmessungen



Haus- installation	Brüstungs- kanäle	Medizintechnik Labormöbel	Unterflur- systeme	Möbel- industrie
		●		

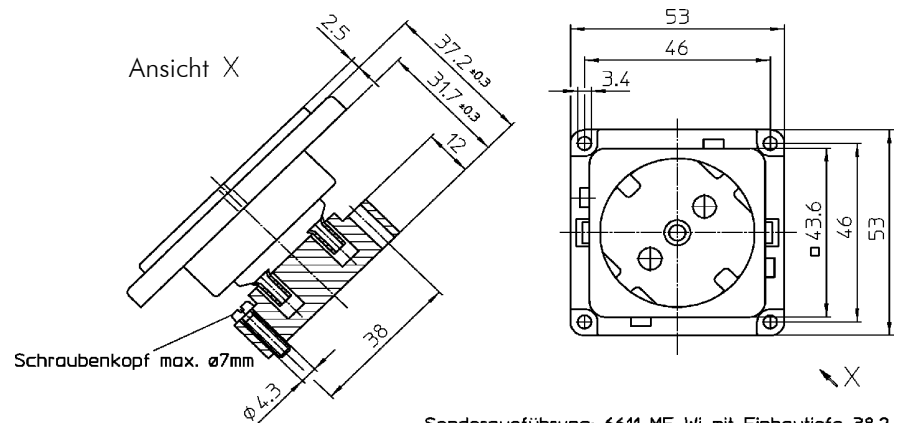
SCHUKO-STECKDOSEN MIT VERBINDUNGSKLEMMEN

Artikel-Bezeichnung	Farbe	verpackt	Artikel-Nr.	EDV-Nr.	
SCHUKO-Einfach-Steckdose 45° schräg mit Schraubverbindungsklemmen					
	mit Frontbefestigung u. Abdeckung	reinweiß	10	6611.02 ME Wi	254211
	dto., mit Kinderschutz ©	reinweiß	10	6611.02 ME Si Wi	i. V.
SCHUKO-Einfach-Steckdose 45° schräg mit Steckverbindungsklemmen					
	mit Frontbefestigung, Abdeckung u. Kinderschutz ©, mit TNO-Zulassung (NL)	reinweiß	10	6511.02 ME Si Wi	i. V.

Technische Daten


- 16 A 250 V
- mit Frontbefestigung und Abdeckung
- mit Verbindungsklemmen nach VDE 0620
- © Erhöhter Berührungsschutz gemäß VDE 0624
- Sonderausführung auf Anfrage möglich

Abmessungen



Haus- installation	Brüstungs- kanäle	Medizintechnik Labormöbel	Unterflur- systeme	Möbel- industrie
		●		

SCHUKO-STECKDOSEN MIT VERBINDUNGSKLEMMEN

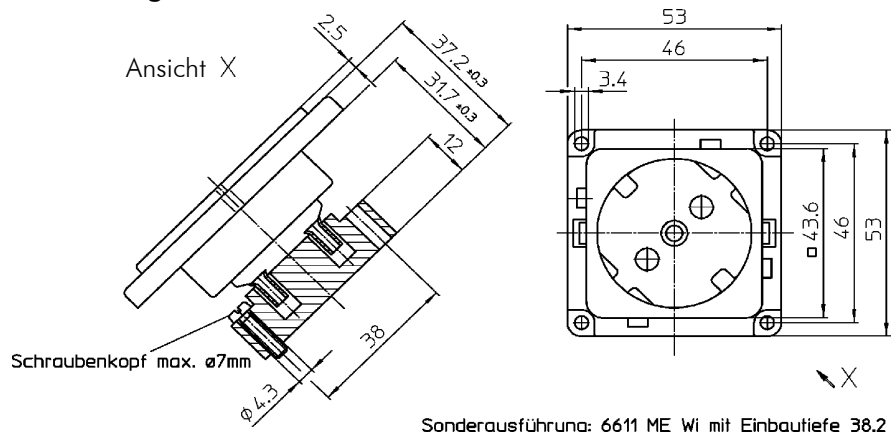
Artikel-Bezeichnung	Farbe	verpackt	Artikel-Nr.	EDV-Nr.	
SCHUKO-Einfach-Steckdose 45° schräg m. Schraubverbindungsklemmen "Zusätzl. Sicherheitsstrom-Vers." *					
	mit Frontbefestigung u. Abdeckung	orange	10	6611.33 ME Wi	254311
	dto., mit Kinderschutz ☉	orange	10	6611.33 ME Si Wi	i. V.
SCHUKO-Einfach-Steckdose 45° schräg m. Steckverbindungsklemmen "Zusätzl. Sicherheitsstrom-Vers." *					
	mit Frontbefestigung, Abdeckung u. Kinderschutz ☉, mit TNO-Zulassung (NL)	orange	10	6511.33 ME Si Wi	i. V.

Technische Daten

- 16 A 250 V
- mit Frontbefestigung und Abdeckung
- mit Verbindungsklemmen nach VDE 0620
- ☉ Erhöhter Berührungsschutz gemäß VDE 0624
- auf Wunsch mit Aufdruck „ZSV“ lieferbar
- Sonderausführung auf Anfrage möglich
- auf Wunsch in rubinrot lieferbar


* mit orangefarbener Abdeckung und orangefarbener Sockel

Abmessungen



Haus- installation	Brüstungs- kanäle	Medizintechnik Labormöbel	Unterflur- systeme	Möbel- industrie
		●		

SCHUKO-STECKDOSEN MIT VERBINDUNGSKLEMMEN

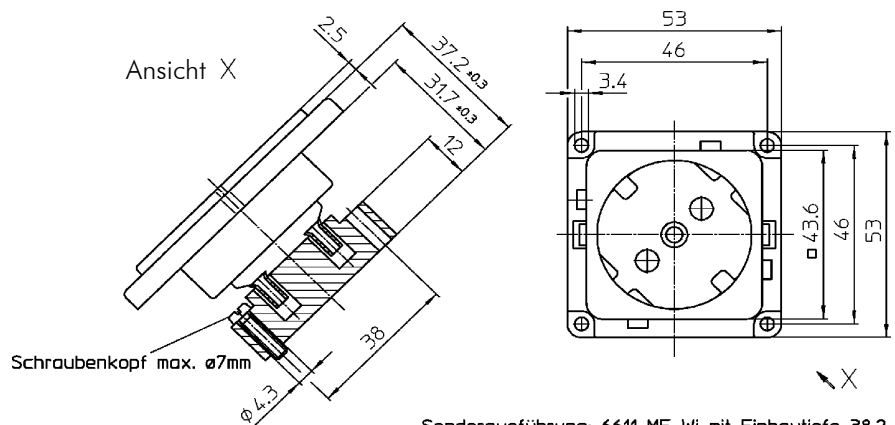
Artikel-Bezeichnung	Farbe	verpackt	Artikel-Nr.	EDV-Nr.	
SCHUKO-Einfach-Steckdose 45° schräg mit Schraubverbindungsklemmen "Sicherheitsstrom-Versorg." *					
	mit Frontbefestigung u. Abdeckung	grün	10	6611.42 ME Wi	254411
	dto., mit Kinderschutz ©	grün	10	6611.42 ME Si Wi	i. V.
SCHUKO-Einfach-Steckdose 45° schräg mit Steckverbindungsklemmen "Sicherheitsstrom-Versorgung" *					
	mit Frontbefestigung, Abdeckung u. Kinderschutz ©, mit TNO-Zulassung (NL)	grün	10	6511.42 ME Si Wi	i. V.

Technische Daten

- 16 A 250 V
- mit Frontbefestigung und Abdeckung
- mit Verbindungsklemmen nach VDE 0620
- © Erhöhter Berührungsschutz gemäß VDE 0624
- auf Wunsch mit Aufdruck „SV“ lieferbar
- Sonderausführung auf Anfrage möglich


* mit grüner Abdeckung und grünem Sockel

Abmessungen



Haus- installation	Brüstungs- kanäle	Medizintechnik Labormöbel	Unterflur- systeme	Möbel- industrie
		●		

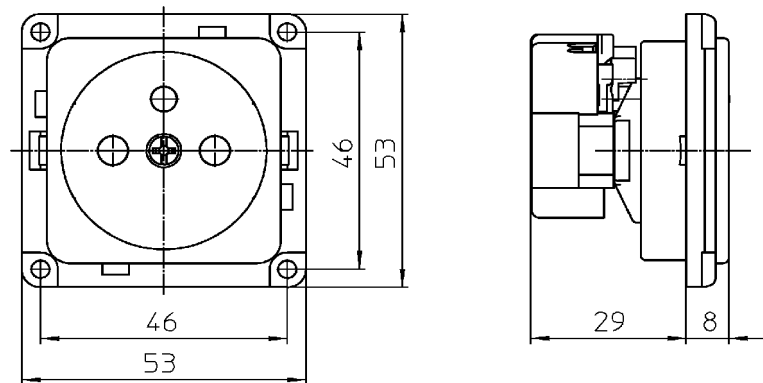
EXPORT-STECKDOSEN MIT ERDUNGSSTIFT

Artikel-Bezeichnung	Farbe	verpackt	Artikel-Nr.	EDV-Nr.
Export-Einfach-Steckdose				
	reinweiß	10	B 6671.02 ME Si	280141
	orange	10	B 6671.33 ME Si	280341
	rubinrot	10	B 6671.36 ME Si	273541
	grün	10	B 6671.42 ME Si	280441

Technische Daten


- 2polig, 16 A 250 V
- mit Frontbefestigung und Abdeckung
- mit Kinderschutz © (Erhöhter Berührungsschutz gemäß VDE 0624)
- mit CEBEC-Prüfzeichen

Abmessungen



Haus- installation	Brüstungs- kanäle	Medizintechnik Labormöbel	Unterflur- systeme	Möbel- industrie
		●		

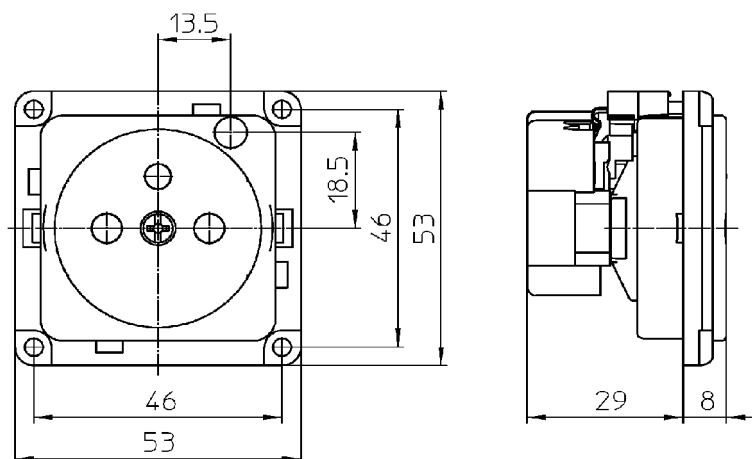
EXPORT-STECKDOSEN MIT ERDUNGSSTIFT

Artikel-Bezeichnung	Farbe	verpackt	Artikel-Nr.	EDV-Nr.
Export-Einfach-Steckdose mit Kontroll-Licht				
	reinweiß	10	B 6671.02 ME GLK Si	255741
	orange	10	B 6671.33 ME GLK Si	257541
	rubinrot	10	B 6671.36 ME GLK Si	274241
	grün	10	B 6671.42 ME GLK Si	256541

Technische Daten


- 2polig, 16 A 250 V
- mit Frontbefestigung und Abdeckung
- mit Kinderschutz © (Erhöhter Berührungsschutz gemäß VDE 0624)
- mit CEBEC-Prüfzeichen

Abmessungen



Haus- installation	Brüstungs- kanäle	Medizintechnik Labormöbel	Unterflur- systeme	Möbel- industrie
		●		

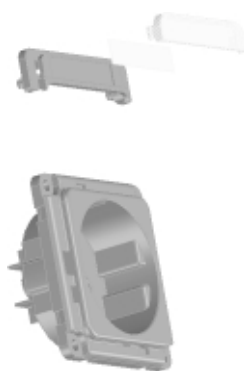
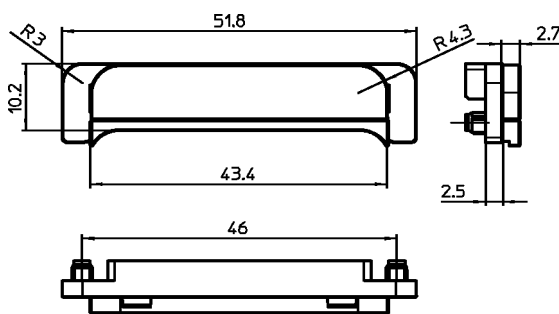
BESCHRIFTUNGS-CLIP

Artikel-Bezeichnung	Farbe	verpackt	Artikel-Nr.	EDV-Nr.
Beschriftungs-Clip für ME-Einbausteckdosen				
	reinweiß	50	70.02 Na	629411
	orange	50	70.33 Na	629511
	rubinrot	50	70.36 Na	629611
	grün	50	70.42 Na	627311

Technische Daten

- Beschriftungsfeld Größe 7 x 31,5 mm
- Beschriftungsbogen und Software für Drucker siehe Hauptkatalog
- Beschriftungsfeld nach Montage der Steckdose nicht demontierbar
- **nur für rückseitigen Einbau** in Ausschnitt 43,8 x 54 mm (siehe Montagebeispiel in Kapitel „Einbausteckdosen für medizinisch-technische Geräte“)

Abmessungen



Haus- installation	Brüstungs- kanäle	Medizintechnik Labormöbel	Unterflur- systeme	Möbel- industrie
		●		

IP-44 EINBAUSTECKDOSEN



Allgemeine Produktinformationen

Wenn Sie eine optisch ansprechende, robuste und wassergeschützte Steckdose mit kompakten Abmessung benötigen bieten wir Ihnen hier eine interessante Palette von Einbausteckdosen an. Die Steckdosen in der Abmessung 60 x 60 mm haben die länderspezifischen Zulassungen (VDE, KEMA, CEBC, TNO usw.).

Einbauversion mit Schraubbefestigung

Die IP 44-Steckdosen können durch zwei diagonal angeordnete Befestigungslöcher in einer \varnothing 50 mm Bohrung montiert werden. Hierbei besteht die Möglichkeit, die Steckdose mit Isolierdose und integrierter Zugentlastung komplett zu befestigen. Auf Anfrage ist die Steckdose mit Schraubbefestigung auch in Schneidklemmtechnik lieferbar.

Kommunikationstechnik Aufnahmen

Passend zu den IP44-Einbausteckdosen können jetzt auch Aufnahmen für Modular Jacks (RJ 45) der verschiedensten Hersteller (Avaya/Systmax,

AMP, BTR usw.) geliefert werden. Auf Anfrage senden wir Ihnen gerne eine Aufstellung der neuen Artikel mit einer Kompatibilitätsliste für die MJ-Anbieter zu.

Einbauversion mit Clipbefestigung

Um Einbausteckdosen auch in dünnwandige Aufnahmen zu montieren, bietet die Clipbefestigung eine solide, schnelle und einfache Möglichkeit der Montage. Um die Montagezeit weiter zu verringern, wurde von Peha eine Steckdosenreihe in Schneidklemmtechnik entwickelt. Hierbei wird ein flexibler $2,5 \text{ mm}^2$ Leiter mit einem Werkzeug in eine Schneide gedrückt. Nach der Montage der Leiter ist die Steckdose berührungssicher und der Leiter kann ungeschnitten zur nächsten Steckdose geführt werden.

SCHUKO-STECKDOSEN MIT KLAPPDECKEL

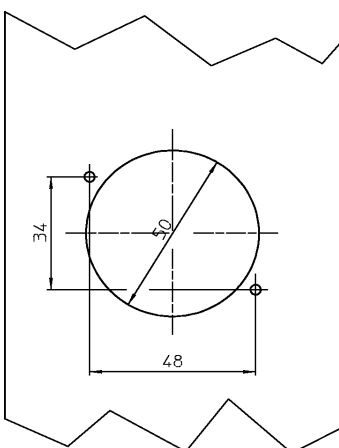
Artikel-Bezeichnung	Farbe	verpackt	Artikel-Nr.	EDV-Nr.	
SCHUKO-Klappdeckel-Steckdose 0° gerade mit Schraubbefestigung					
	ohne Beschriftungsfeld	reinweiß	100	6711.02 WE S/I*	648711
		lichtgrau	100	6711.12 WE S/I*	641011
		orange	100	6711.33 WE S/I*	i. V.
		rubinrot	100	6711.36 WE S/I*	i. V.
		grün	100	6711.42 WE S/I*	i. V.
	mit Beschriftungsfeld	reinweiß	100	6711.02 Na WE S/I*	636911
		lichtgrau	100	6711.12 Na WE S/I*	637611
		orange	100	6711.33 Na WE S/I*	638811
		rubinrot	100	6711.36 Na WE S/I*	639911
		grün	100	6711.42 Na WE S/I*	640311
m. TNO Zulassung	lichtgrau	10	H 6711.12 Na WE S	628421	

Technische Daten

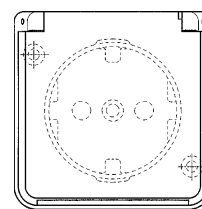
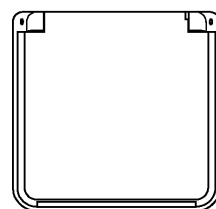
- 2polig, 16 A 250 V mit Schraubanschluß
- spritzwassergeschützt, Schutzart IP 44
- Abdeckung und Sockel fest verbunden
- bruchfestes Thermoplastmaterial mit strukturierter, kratzunempfindlicher Oberfläche

/I* = Industrieverpackung, große Verpackungseinheit

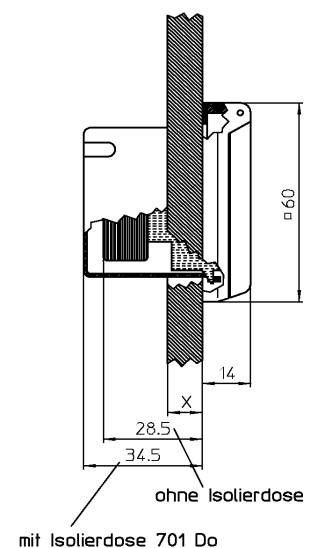
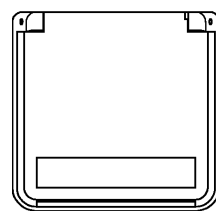
Abmessungen



Kopfdurchmesser max. 6mm
Schaffdurchmesser max. 3mm



mit Beschriftungsfeld 9 x 45 mm
(Beschriftungsbogen
Artikel-Nr. 75-11 Na,
EDV-Nr. 578211)



Haus- installation	Brüstungs- kanäle	Medizintechnik Labormöbel	Unterflur- systeme	Möbel- industrie
		●		



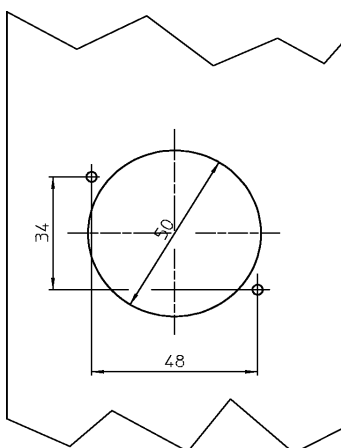
SCHUKO-STECKDOSEN MIT KLAPPDECKEL

Artikel-Bezeichnung	Farbe	verpackt	Artikel-Nr.	EDV-Nr.	
SCHUKO-Klappdeckel-Steckdose 45° schräg mit Schraubbefestigung					
	ohne Beschriftungsfeld	reinweiß	100	6711.02 Wi WE S/I*	642911
		lichtgrau	100	6711.12 Wi WE S/I*	641411
		orange	100	6711.33 Wi WE S/I*	642711
		rubinrot	100	6711.36 Wi WE S/I*	i. V.
		grün	100	6711.42 Wi WE S/I*	642811
	mit Beschriftungsfeld	reinweiß	100	6711.02 Na Wi WE S/I*	636411
		lichtgrau	100	6711.12 Na Wi WE S/I*	635011
		orange	100	6711.33 Na Wi WE S/I*	636611
		rubinrot	100	6711.36 Na Wi WE S/I*	636011
		grün	100	6711.42 Na Wi WE S/I*	636811
m. TNO Zulassung	lichtgrau	10	H 6711.12 Na Wi WE S	628521	

Technische Daten

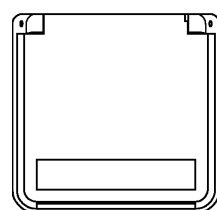
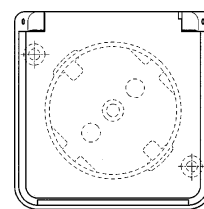
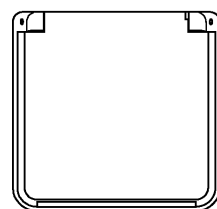
- 2polig, 16 A 250 V mit Schraubanschluß
- spritzwassergeschützt, Schutzart IP 44
- Abdeckung und Sockel fest verbunden
- bruchfestes Thermoplastmaterial mit strukturierter, kratzunempfindlicher Oberfläche

/I* = Industrieverpackung, große Verpackungseinheit

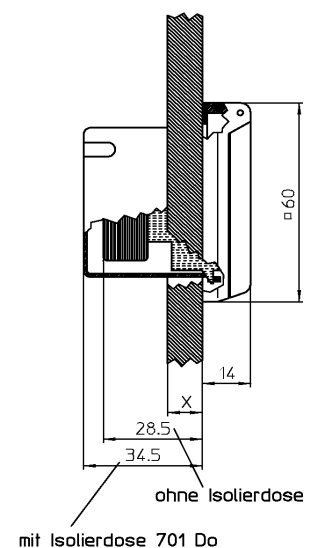


Kopfdurchmesser max. 6mm
Schaffdurchmesser max. 3mm

Abmessungen




mit Beschriftungsfeld 9 x 45 mm
(Beschriftungsbogen
Artikel-Nr. 75-11 Na,
EDV-Nr. 578211)



Haus- installation	Brüstungs- kanäle	Medizintechnik Labormöbel	Unterflur- systeme	Möbel- industrie
		●		

PEHA

SCHUKO-STECKDOSEN MIT KLAPPDECKEL

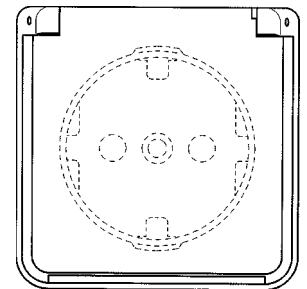
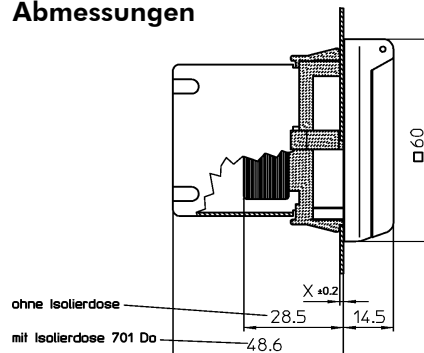
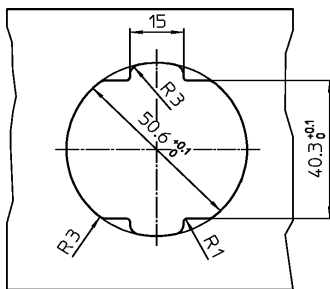
Artikel-Bezeichnung	Farbe	Wandstärke / Clipfarbe	verpackt	Artikel-Nr.	EDV-Nr.
SCHUKO-Klappdeckel-Steckdose 0° gerade mit Clipbefestigung					
	reinweiß	1 mm / transparent	100	6711.02 WE1/I*	i. V.
		2 mm / rot	100	6711.02 WE2/I*	i. V.
		5 mm / schwarz	100	6711.02 WE5/I*	i. V.
	lichtgrau	1 mm / transparent	100	6711.12 WE1/I*	640711
		2 mm / rot	100	6711.12 WE2/I*	640811
		5 mm / schwarz	100	6711.12 WE5/I*	640911
	orange	1 mm / transparent	100	6711.33 WE1/I*	i. V.
		2 mm / rot	100	6711.33 WE2/I*	i. V.
		5 mm / schwarz	100	6711.33 WE5/I*	i. V.
	rubinrot	1 mm / transparent	100	6711.36 WE1/I*	i. V.
		2 mm / rot	100	6711.36 WE2/I*	i. V.
		5 mm / schwarz	100	6711.36 WE5/I*	i. V.
	grün	1 mm / transparent	100	6711.42 WE1/I*	i. V.
		2 mm / rot	100	6711.42 WE2/I*	i. V.
		5 mm / schwarz	100	6711.42 WE5/I*	i. V.

Technische Daten

- 2polig, 16 A 250 V mit Schraubanschluß, spritzwassergeschützt, Schutzart IP 44
- Abdeckung und Sockel fest verbunden
- bruchfestes Thermoplastmaterial mit strukturierter, kratzunempfindlicher Oberfläche
- auf Anfrage auch mit Kontroll-Licht lieferbar

/I = Industrieverpackung, große Verpackungseinheit

Abmessungen




SCHUKO-Steckdose 6711...(NA)W1 WE1 X= 1mm ±0.2 Einbauwand
 SCHUKO-Steckdose 6711...(NA)W1 WE2 X= 2mm ±0.2 Einbauwand
 SCHUKO-Steckdose 6711...(NA)W1 WE5 X= 5mm ±0.2 Einbauwand

Haus- installation	Brüstungs- kanäle	Medizintechnik Labormöbel	Unterflur- systeme	Möbel- industrie
		●		



SCHUKO-STECKDOSEN MIT KLAPPDECKEL

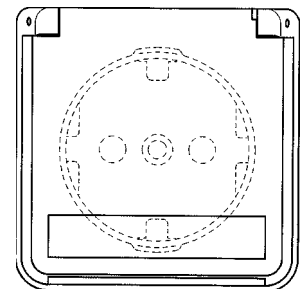
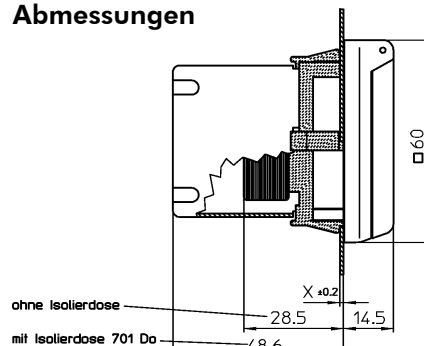
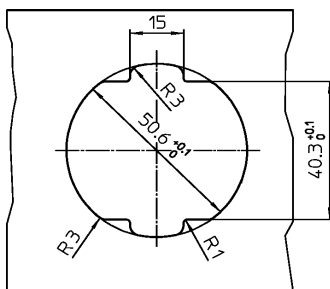
Artikel-Bezeichnung	Farbe	Wandstärke / Clipfarbe	verpackt	Artikel-Nr.	EDV-Nr.
SCHUKO-Klappdeckel-Steckdose 0° gerade mit Clipbefestigung und Beschriftungsfeld					
	reinweiß	1 mm / transparent	100	6711.02 Na WE1/I*	637311
		2 mm / rot	100	6711.02 Na WE2/I*	637411
		5 mm / schwarz	100	6711.02 Na WE5/I*	637511
	lichtgrau	1 mm / transparent	100	6711.12 Na WE1/I*	637711
		2 mm / rot	100	6711.12 Na WE2/I*	637811
		5 mm / schwarz	100	6711.12 Na WE5/I*	637911
	orange	1 mm / transparent	100	6711.33 Na WE1/I*	638911
		2 mm / rot	100	6711.33 Na WE2/I*	639011
		5 mm / schwarz	100	6711.33 Na WE5/I*	639811
	rubinrot	1 mm / transparent	100	6711.36 Na WE1/I*	640011
		2 mm / rot	100	6711.36 Na WE2/I*	640111
		5 mm / schwarz	100	6711.36 Na WE5/I*	640211
	grün	1 mm / transparent	100	6711.42 Na WE1/I*	640411
		2 mm / rot	100	6711.42 Na WE2/I*	640511
		5 mm / schwarz	100	6711.42 Na WE5/I*	640611

Technische Daten

- 2polig, 16 A 250 V mit Schraubanschluß, spritzwassergeschützt, Schutzart IP 44
- Abdeckung u. Sockel fest verbunden, auf Anfrage auch mit Kontroll-Licht lieferbar
- bruchfestes Thermoplastmaterial mit strukturierter, kratzunempfindlicher Oberfläche
- mit Beschriftungsfeld 9 x 45 mm (Beschriftungsbogen Artikel-Nr. 75-11 Na, EDV-Nr. 578211)

/I* = Industrieverpackung, große Verpackungseinheit

Abmessungen




SCHUKO-Steckdose 6711...[NA]/I WE1 X= 1mm ±0.2 Einbauwand
 SCHUKO-Steckdose 6711...[NA]/I WE2 X= 2mm ±0.2 Einbauwand
 SCHUKO-Steckdose 6711...[NA]/I WE5 X= 5mm ±0.2 Einbauwand

Haus- installation	Brüstungs- kanäle	Medizintechnik Labormöbel	Unterflur- systeme	Möbel- industrie
		●		



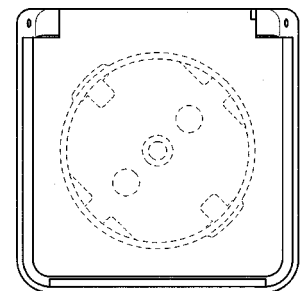
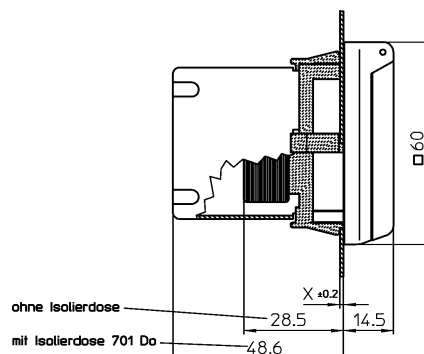
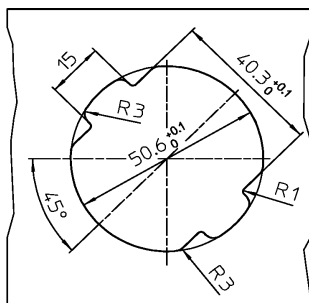
SCHUKO-STECKDOSEN MIT KLAPPDECKEL

Artikel-Bezeichnung	Farbe	Wandstärke / Clipfarbe	verpackt	Artikel-Nr.	EDV-Nr.
SCHUKO-Klappdeckel-Steckdose 45° schräg mit Clipbefestigung					
	reinweiß	1 mm / transparent	100	6711.02 Wi WE1/l*	i. V.
		2 mm / rot	100	6711.02 Wi WE2/l*	i. V.
		5 mm / schwarz	100	6711.02 Wi WE5/l*	i. V.
	lichtgrau	1 mm / transparent	100	6711.12 Wi WE1/l*	641111
		2 mm / rot	100	6711.12 Wi WE2/l*	641211
		5 mm / schwarz	100	6711.12 Wi WE5/l*	641311
	orange	1 mm / transparent	100	6711.33 Wi WE1/l*	i. V.
		2 mm / rot	100	6711.33 Wi WE2/l*	i. V.
		5 mm / schwarz	100	6711.33 Wi WE5/l*	i. V.
	rubinrot	1 mm / transparent	100	6711.36 Wi WE1/l*	i. V.
		2 mm / rot	100	6711.36 Wi WE2/l*	i. V.
		5 mm / schwarz	100	6711.36 Wi WE5/l*	i. V.
	grün	1 mm / transparent	100	6711.42 Wi WE1/l*	i. V.
		2 mm / rot	100	6711.42 Wi WE2/l*	i. V.
		5 mm / schwarz	100	6711.42 Wi WE5/l*	i. V.

Technische Daten

- 2polig, 16 A 250 V mit Schraubanschluß, spritzwassergeschützt, Schutzart IP 44
- Abdeckung und Sockel fest verbunden
- bruchfestes Thermoplastmaterial mit strukturierter, kratzunempfindlicher Oberfläche
- /l* = Industrieverpackung, große Verpackungseinheit

Abmessungen




SCHUKO-Steckdose 6711...(NA)W1 WE1 X= 1mm ±0.2 Einbauwand
 SCHUKO-Steckdose 6711...(NA)W1 WE2 X= 2mm ±0.2 Einbauwand
 SCHUKO-Steckdose 6711...(NA)W1 WE5 X= 5mm ±0.2 Einbauwand

Haus- installation	Brüstungs- kanäle	Medizintechnik Labormöbel	Unterflur- systeme	Möbel- industrie
		●		



SCHUKO-STECKDOSEN MIT KLAPPDECKEL

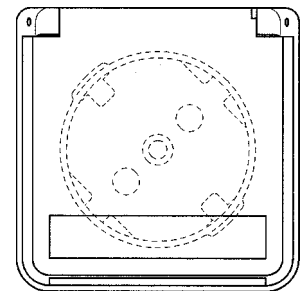
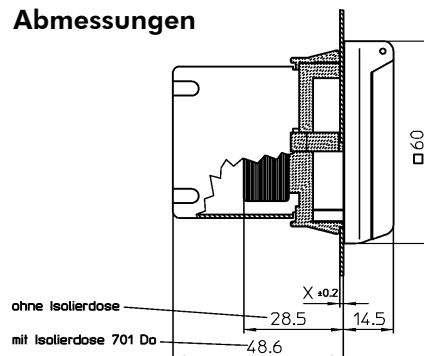
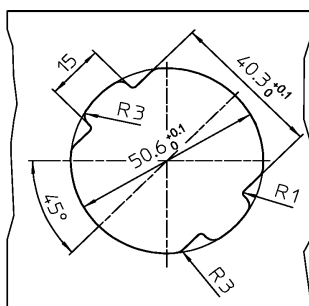
Artikel-Bezeichnung	Farbe	Wandstärke / Clipfarbe	verpackt	Artikel-Nr.	EDV-Nr.
SCHUKO-Klappdeckel-Steckdose 45° schräg mit Clipbefestigung und Beschriftungsfeld					
	reinweiß	1 mm / transparent	100	6711.02 Na Wi WE1/I*	636111
		2 mm / rot	100	6711.02 Na Wi WE2/I*	636211
		5 mm / schwarz	100	6711.02 Na Wi WE5/I*	636311
	lichtgrau	1 mm / transparent	100	6711.12 Na Wi WE1/I*	634611
		2 mm / rot	100	6711.12 Na Wi WE2/I*	634711
		5 mm / schwarz	100	6711.12 Na Wi WE5/I*	634811
	orange	1 mm / transparent	100	6711.33 Na Wi WE1/I*	635311
		2 mm / rot	100	6711.33 Na Wi WE2/I*	635511
		5 mm / schwarz	100	6711.33 Na Wi WE5/I*	636511
	rubinrot	1 mm / transparent	100	6711.36 Na Wi WE1/I*	635711
		2 mm / rot	100	6711.36 Na Wi WE2/I*	635811
		5 mm / schwarz	100	6711.36 Na Wi WE5/I*	635911
	grün	1 mm / transparent	100	6711.42 Na Wi WE1/I*	635411
		2 mm / rot	100	6711.42 Na Wi WE2/I*	635611
		5 mm / schwarz	100	6711.42 Na Wi WE5/I*	636711

Technische Daten

- 2polig, 16 A 250 V mit Schraubschluß, spritzwassergeschützt, Schutzart IP 44
- Abdeckung und Sockel fest verbunden
- bruchfestes Thermoplastmaterial mit strukturierter, kratzunempfindlicher Oberfläche
- mit Beschriftungsfeld 9 x 45 mm (Beschriftungsbogen Artikel-Nr. 75-11 Na, EDV-Nr. 578211)

/I* = Industrieverpackung, große Verpackungseinheit

Abmessungen




SCHUKO-Steckdose 6711...(NA)WI WE1 X= 1mm ±0.2 Einbauwand
 SCHUKO-Steckdose 6711...(NA)WI WE2 X= 2mm ±0.2 Einbauwand
 SCHUKO-Steckdose 6711...(NA)WI WE5 X= 5mm ±0.2 Einbauwand

Haus- installation	Brüstungs- kanäle	Medizintechnik Labormöbel	Unterflur- systeme	Möbel- industrie
		●		

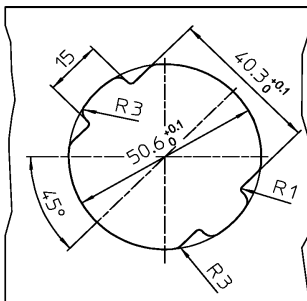


SCHUKO-STECKDOSEN MIT KLAPPDECKEL

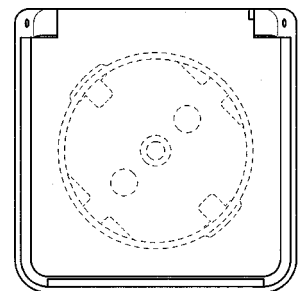
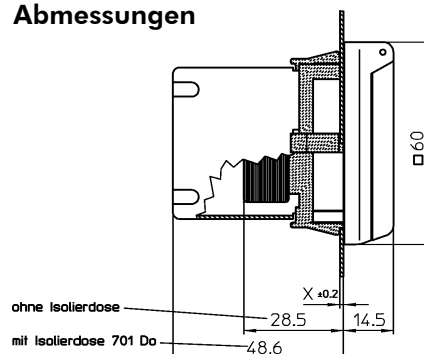
Artikel-Bezeichnung	Farbe	Wandstärke / Clipfarbe	verpackt	Artikel-Nr.	EDV-Nr.
SCHUKO-Klappdeckel-Steckdose 45° schräg mit Clipbefestigung und Kinderschutz®					
	reinweiß	1 mm / transparent	100	6711.02 Si Wi WE1/I*	i. V.
		2 mm / rot	100	6711.02 Si Wi WE2/I*	i. V.
		5 mm / schwarz	100	6711.02 Si Wi WE5/I*	i. V.
	lichtgrau	1 mm / transparent	100	6711.12 Si Wi WE1/I*	641811
		2 mm / rot	100	6711.12 Si Wi WE2/I*	641911
		5 mm / schwarz	100	6711.12 Si Wi WE5/I*	642011
	orange	1 mm / transparent	100	6711.33 Si Wi WE1/I*	i. V.
		2 mm / rot	100	6711.33 Si Wi WE2/I*	i. V.
		5 mm / schwarz	100	6711.33 Si Wi WE5/I*	i. V.
	rubinrot	1 mm / transparent	100	6711.36 Si Wi WE1/I*	i. V.
		2 mm / rot	100	6711.36 Si Wi WE2/I*	i. V.
		5 mm / schwarz	100	6711.36 Si Wi WE5/I*	i. V.
	grün	1 mm / transparent	100	6711.42 Si Wi WE1/I*	i. V.
		2 mm / rot	100	6711.42 Si Wi WE2/I*	i. V.
		5 mm / schwarz	100	6711.42 Si Wi WE5/I*	i. V.

Technische Daten

- 2polig, 16 A 250 V mit Schraubanschluß
- spritzwassergeschützt, Schutzart IP 44
- Abdeckung und Sockel fest verbunden
- bruchfestes Thermoplastmaterial mit strukturierter, kratzunempfindlicher Oberfläche
- /I* = Industrieverpackung, große Verpackungseinheit



Abmessungen




SCHUKO-Steckdose 6711...(NA)WI WE1 X= 1mm ±0.2 Einbauwand
 SCHUKO-Steckdose 6711...(NA)WI WE2 X= 2mm ±0.2 Einbauwand
 SCHUKO-Steckdose 6711...(NA)WI WE5 X= 5mm ±0.2 Einbauwand

Haus- installation	Brüstungs- kanäle	Medizintechnik Labormöbel	Unterflur- systeme	Möbel- industrie
		●		

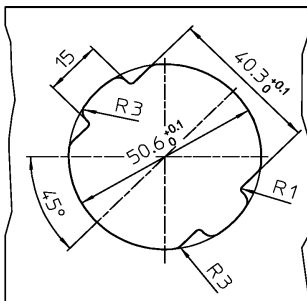


SCHUKO-STECKDOSEN MIT KLAPPDECKEL

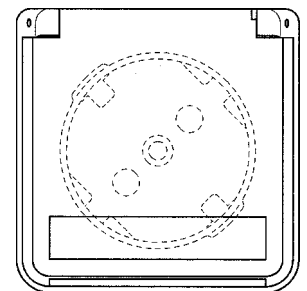
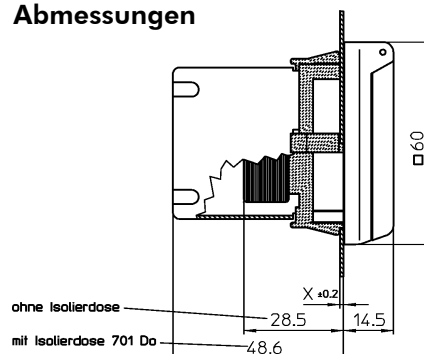
Artikel-Bezeichnung	Farbe	Wandstärke / Clipfarbe	verpackt	Artikel-Nr.	EDV-Nr.
SCHUKO-Klappdeckel-Steckdose 45° schräg mit Clipbefestigung, Kinderschutz® und Beschriftungsfeld					
	reinweiß	1 mm / transparent	100	6711.02 Na Si Wi WE1/I*	i. V.
		2 mm / rot	100	6711.02 Na Si Wi WE2/I*	i. V.
		5 mm / schwarz	100	6711.02 Na Si Wi WE5/I*	i. V.
	lichtgrau	1 mm / transparent	100	6711.12 Na Si Wi WE1/I*	641511
		2 mm / rot	100	6711.12 Na Si Wi WE2/I*	641611
		5 mm / schwarz	100	6711.12 Na Si Wi WE5/I*	641711
	orange	1 mm / transparent	100	6711.33 Na Si Wi WE1/I*	i. V.
		2 mm / rot	100	6711.33 Na Si Wi WE2/I*	i. V.
		5 mm / schwarz	100	6711.33 Na Si Wi WE5/I*	i. V.
	rubinrot	1 mm / transparent	100	6711.36 Na Si Wi WE1/I*	i. V.
		2 mm / rot	100	6711.36 Na Si Wi WE2/I*	i. V.
		5 mm / schwarz	100	6711.36 Na Si Wi WE5/I*	i. V.
	grün	1 mm / transparent	100	6711.42 Na Si Wi WE1/I*	i. V.
		2 mm / rot	100	6711.42 Na Si Wi WE2/I*	i. V.
		5 mm / schwarz	100	6711.42 Na Si Wi WE5/I*	i. V.

Technische Daten

- 2polig, 16 A 250 V mit Schraubanschluß, spritzwassergeschützt, Schutzart IP 44
 - Abdeckung und Sockel fest verbunden
 - bruchfestes Thermoplastmaterial mit strukturierter, kratzunempfindlicher Oberfläche
 - mit Beschriftungsfeld 9 x 45 mm (Beschriftungsbogen siehe Hauptkatalog)
- /I* = Industrieverpackung, große Verpackungseinheit



Abmessungen




SCHUKO-Steckdose 6711...(NA)WI WE1 X= 1mm ±0.2 Einbauwand
 SCHUKO-Steckdose 6711...(NA)WI WE2 X= 2mm ±0.2 Einbauwand
 SCHUKO-Steckdose 6711...(NA)WI WE5 X= 5mm ±0.2 Einbauwand

Haus- installation	Brüstungs- kanäle	Medizintechnik Labormöbel	Unterflur- systeme	Möbel- industrie
		●		



EXPORT-STECKDOSEN MIT KLAPPDECKEL

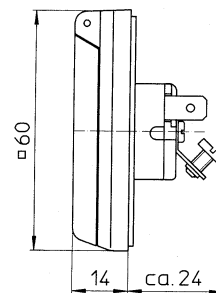
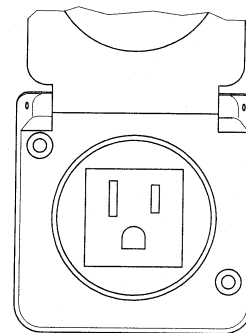
Artikel-Bezeichnung	Farbe	Farbe Steckdoseneinsatz	verpackt	Artikel-Nr.	EDV-Nr.
Export-Klappdeckel-Steckdose "USA" mit Schraubbefestigung					
	reinweiß	reinweiß	100	6770/15.02 US WE S/I*	i. V.
	lichtgrau	schwarz	100	6770/15.12 US WE S/I*	i. V.
	tiefschwarz	schwarz	100	6770/15.19 US WE S/I*	647811

Technische Daten

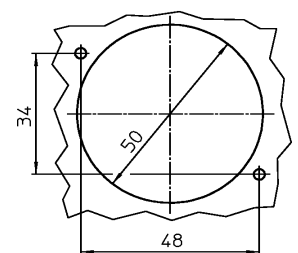
- NEMA 5-15 R, 15 A, 125 V, UL- und CSA-gelistet
- spritzwassergeschützt, Schutzart IP 44
- Abdeckung und Sockel fest verbunden
- bruchfestes Thermoplastmaterial mit strukturierter, kratzunempfindlicher Oberfläche
- Einsätze von Eagle Electric

/I* = Industrieverpackung, große Verpackungseinheit

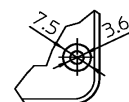
Abmessungen



Montagewandausschnitt




Lochmaße für Befestigungsschrauben



Haus- installation	Brüstungs- kanäle	Medizintechnik Labormöbel	Unterflur- systeme	Möbel- industrie
		●		

EXPORT-STECKDOSEN MIT KLAPPDECKEL

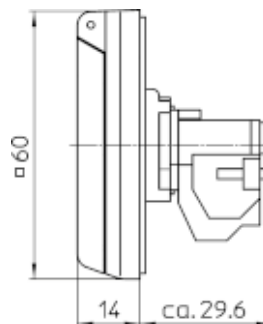
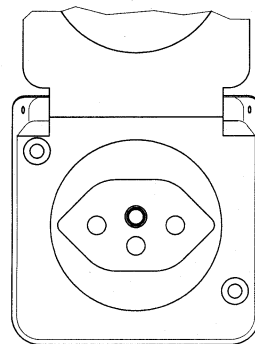
Artikel-Bezeichnung	Farbe	Farbe Steckdoseneinsatz	verpackt	Artikel-Nr.	EDV-Nr.
Export-Klappdeckel-Steckdose "Schweiz" mit Schraubbefestigung					
	reinweiß	nicht sichtbar	100	6771.02 CH WE S/I*	i. V.
	lichtgrau	nicht sichtbar	100	6771.12 CH WE S/I*	i. V.
	tiefschwarz	nicht sichtbar	100	6771.19 CH WE S/I*	656211

Technische Daten

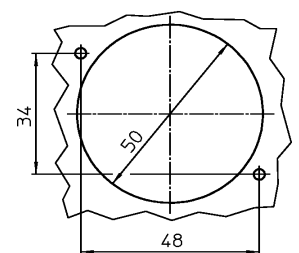
- 2polig, 16 A 250 V, nach Schweizer Norm (SEV) Typ 13
- mit Steckklemmen
- spritzwassergeschützt, Schutzart IP 44
- Abdeckung und Sockel fest verbunden
- bruchfestes Thermoplastmaterial mit strukturierter, kratzunempfindlicher Oberfläche

/I* = Industrieverpackung, große Verpackungseinheit

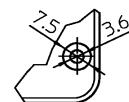
Abmessungen



Montagewandausschnitt




Lochmaße für Befestigungsschrauben



Haus- installation	Brüstungs- kanäle	Medizintechnik Labormöbel	Unterflur- systeme	Möbel- industrie
		●		

EXPORT-STECKDOSEN MIT KLAPPDECKEL

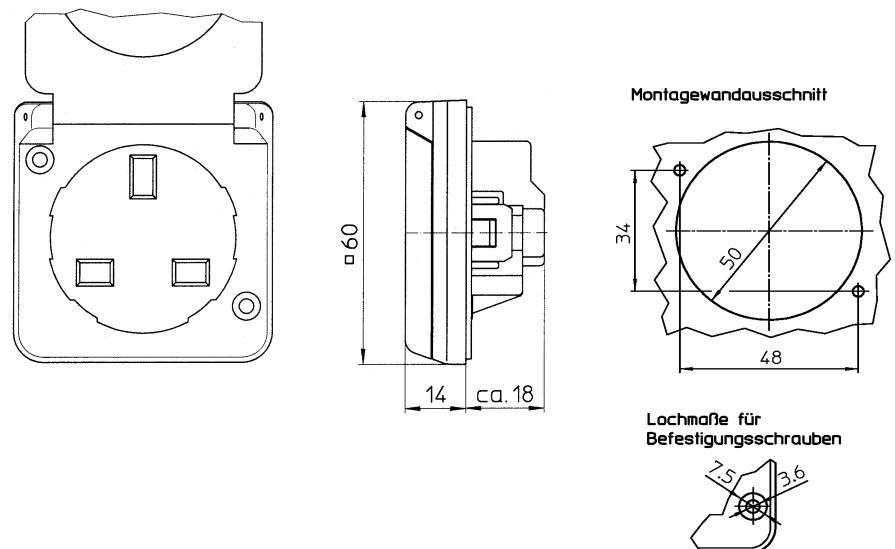
Artikel-Bezeichnung	Farbe	Farbe Steckdoseneinsatz	verpackt	Artikel-Nr.	EDV-Nr.
Export-Klappdeckel-Steckdose "British Standard" mit Schraubbefestigung					
	reinweiß	nicht sichtbar	100	6771.02 GB WE S/I*	i. V.
	lichtgrau	nicht sichtbar	100	6771.12 GB WE S/I*	i. V.
	tiefschwarz	nicht sichtbar	100	6771.19 GB WE S/I*	647911

Technische Daten

- nach Norm BS 1363 B, 2polig, 13 A, 250 V AC
- mit Schraubverbindungsklemmen
- spritzwassergeschützt, Schutzart IP 44
- Abdeckung und Sockel fest verbunden
- bruchfestes Thermoplastmaterial mit strukturierter, kratzunempfindlicher Oberfläche


/I* = Industrieverpackung, große Verpackungseinheit

Abmessungen



Haus- installation	Brüstungs- kanäle	Medizintechnik Labormöbel	Unterflur- systeme	Möbel- industrie
		●		

EXPORT-STECKDOSEN MIT KLAPPDECKEL

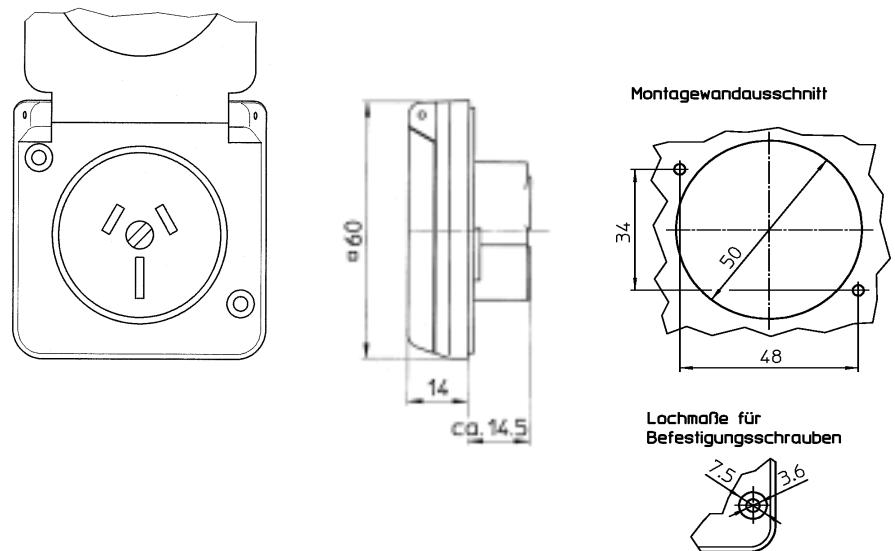
Artikel-Bezeichnung	Farbe	Farbe Steckdoseneinsatz	verpackt	Artikel-Nr.	EDV-Nr.
Export-Klappdeckel-Steckdose "Australien" mit Schraubbefestigung					
	reinweiß	reinweiß	100	6770/15.02 AUS WE S/I*	i. V.
	lichtgrau	schwarz	100	6770/15.12 AUS WE S/I*	i. V.
	tiefschwarz	schwarz	100	6770/15.19 AUS WE S/I*	647711

Technische Daten

- 250 V, 10 A, SAA-geprüft
- mit Schraubverbindungsklemmen
- spritzwassergeschützt, Schutzart IP 44
- Abdeckung und Sockel fest verbunden
- bruchfestes Thermoplastmaterial mit strukturierter, kratzunempfindlicher Oberfläche


/I* = Industrieverpackung, große Verpackungseinheit

Abmessungen



Haus- installation	Brüstungs- kanäle	Medizintechnik Labormöbel	Unterflur- systeme	Möbel- industrie
		●		

EXPORT-STECKDOSEN MIT KLAPPDECKEL

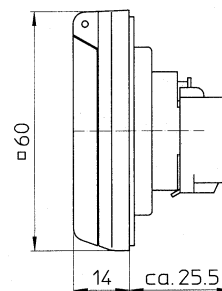
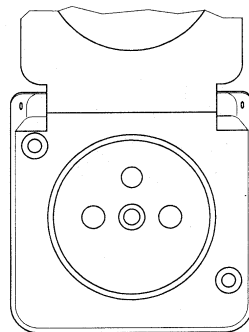
Artikel-Bezeichnung	Farbe	Farbe Steckdoseneinsatz	verpackt	Artikel-Nr.	EDV-Nr.
Export-Klappdeckel-Steckdose "Belgisch-Französisch" mit Schraubbefestigung					
	reinweiß	nicht sichtbar	i. V.	i. V.	i. V.
	lichtgrau	nicht sichtbar	100	6771.12 Si WE S/I*	656011
	tiefschwarz	nicht sichtbar	100	6771.19 Si WE S/I*	648011

Technische Daten

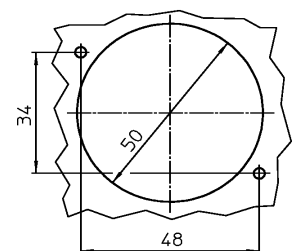
- 2polig, 10/16 A, 250 V
- mit Schraubverbindungsklemmen
- spritzwassergeschützt, Schutzart IP 44
- Abdeckung und Sockel fest verbunden
- bruchfestes Thermoplastmaterial mit strukturierter, kratzunempfindlicher Oberfläche
- mit Kinderschutz © (Erhöhter Berührungsschutz gemäß VDE 0624)
- mit CEBC-Prüfzeichen

/I* = Industrieverpackung, große Verpackungseinheit

Abmessungen



Montagewandausschnitt




Lochmaße für Befestigungsschrauben



Haus- installation	Brüstungs- kanäle	Medizintechnik Labormöbel	Unterflur- systeme	Möbel- industrie
		●		

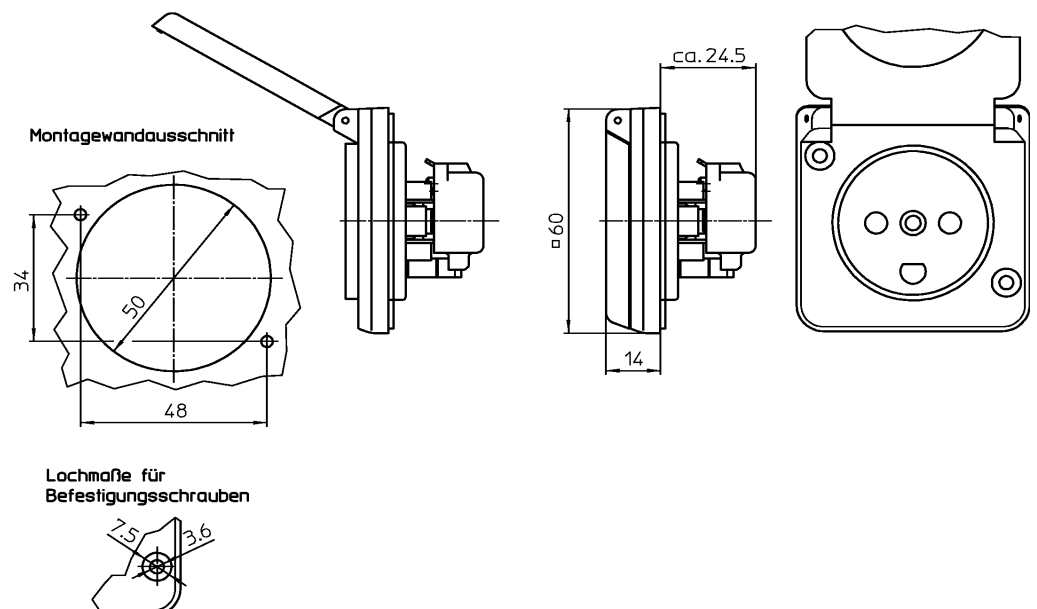
EXPORT-STECKDOSEN MIT KLAPPDECKEL

Artikel-Bezeichnung	Farbe	Farbe Steckdoseneinsatz	verpackt	Artikel-Nr.	EDV-Nr.
Export-Klappdeckel-Steckdose "Dänemark" mit Schraubbefestigung					
	reinweiß	nicht sichtbar	i. V.	i. V.	i. V.
	lichtgrau	nicht sichtbar	i. V.	i. V.	i. V.
	tiefschwarz	nicht sichtbar	i. V.	6771.19 DK WE S	630411

Technische Daten


- 2polig, 10/16 A, 250 V
- mit Schraubverbindungsklemmen
- spritzwassergeschützt, Schutzart IP 44
- Abdeckung und Sockel fest verbunden
- bruchfestes Thermoplastmaterial mit strukturierter, kratzunempfindlicher Oberfläche

Abmessungen



Haus- installation	Brüstungs- kanäle	Medizintechnik Labormöbel	Unterflur- systeme	Möbel- industrie
		●		

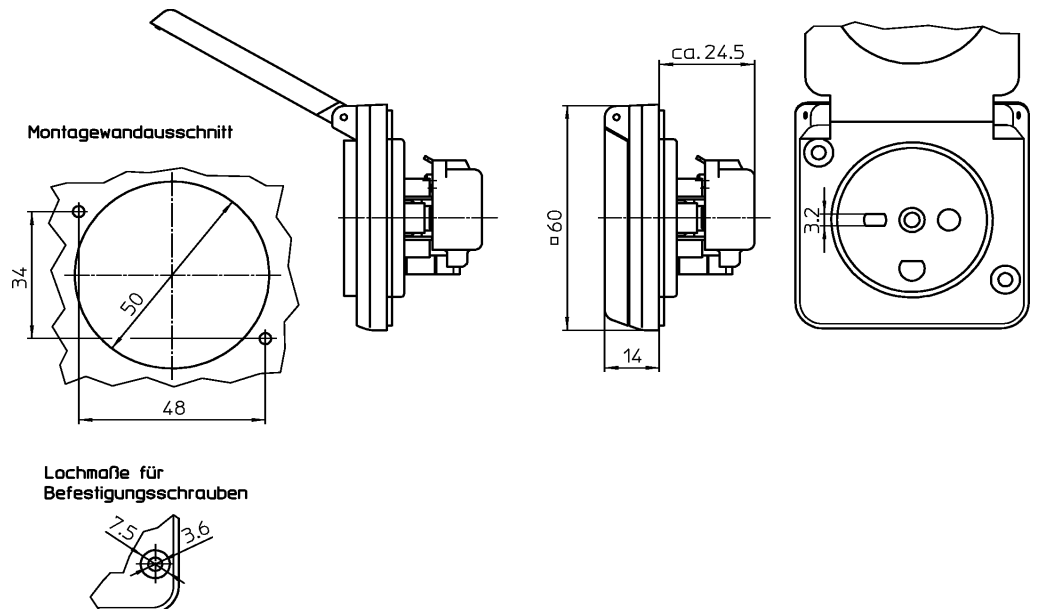
EXPORT-STECKDOSEN MIT KLAPPDECKEL

Artikel-Bezeichnung	Farbe	Farbe Steckdoseneinsatz	verpackt	Artikel-Nr.	EDV-Nr.
Export-Klappdeckel-Steckdose "Dänemark, Hospital" mit Schraubbefestigung					
	reinweiß	nicht sichtbar	i. V.	i. V.	i. V.
	lichtgrau	nicht sichtbar	100	6771.12 DK WE S HER	629711
	tiefschwarz	nicht sichtbar	i. V.	i. V.	i. V.

Technische Daten


- 2polig, 10/16 A, 250 V
- mit Schraubverbindungsklemmen
- spritzwassergeschützt, Schutzart IP 44
- Abdeckung und Sockel fest verbunden
- bruchfestes Thermoplastmaterial mit strukturierter, kratzunempfindlicher Oberfläche
- spezielle Codierung für den Stecker

Abmessungen



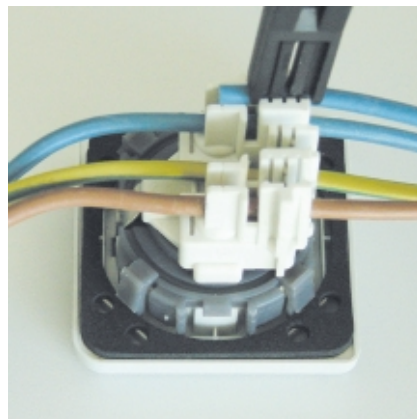
Haus- installa- tion	Brüstungs- kanäle	Medizintechnik Labormöbel	Unterflur- systeme	Möbel- industrie
		●		

MONTAGEWERKZEUG

Artikel-Bezeichnung	Farbe	verpackt	Artikel-Nr.	EDV-Nr.
Montagewerkzeug für Schneidklemmtechnik				
	schwarz	1	67 SK WZ	643511

Technische Daten

- für flexible Leitungen 2,5 mm²




Montagewerkzeug

Die IP44 Einbausteckdosen mit Schneidklemmtechnik sind ausschließlich für den Anschluss von feindrähtigen Leitern mit einem Anschlussquerschnitt von 2,5 mm² nach VDE 620 zugelassen. Es können sowohl ungeschnittene Leitungen als auch Leitungsenden montiert werden. Pro Klemmstelle können zwei Leiter eingedrückt werden. Leitungsenden sind

nur abzuschneiden und bis zur Markierung (Kerbe) in den Schneidklemmkontakt einzulegen. Um die Verbindung herzustellen, muss die eingelegte Leitung mit dem Montagewerkzeug fest in die Schneidklemme eingedrückt werden. Nach der Montage ist die Steckdose berührungssicher und kann ohne Dose eingebaut werden.

Haus- installation	Brüstungs- kanäle	Medizintechnik Labormöbel	Unterflur- systeme	Möbel- industrie
		●		

SCHUKO-STECKDOSEN MIT KLAPPDECKEL

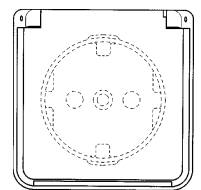
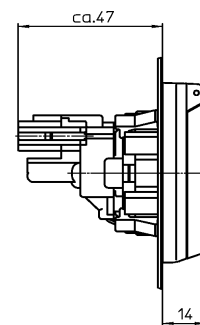
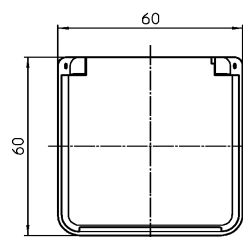
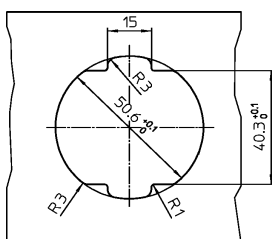
Artikel-Bezeichnung	Farbe	Wandstärke / Clipfarbe	verpackt	Artikel-Nr.	EDV-Nr.
SCHUKO-Klappdeckel-Steckdose 0° gerade mit Clipbefestigung und Schneidklemmtechnik					
	reinweiß	1 mm / transparent	100	6711.02 SK WE1/I*	i. V.
		2 mm / rot	100	6711.02 SK WE2/I*	643911
		5 mm / schwarz	100	6711.02 SK WE5/I*	i. V.
	lichtgrau	1 mm / transparent	100	6711.12 SK WE1/I*	643611
		2 mm / rot	100	6711.12 SK WE2/I*	643711
		5 mm / schwarz	100	6711.12 SK WE5/I*	643811
	orange	1 mm / transparent	100	6711.33 SK WE1/I*	646611
		2 mm / rot	100	6711.33 SK WE2/I*	646111
		5 mm / schwarz	100	6711.33 SK WE5/I*	i. V.
	rubinrot	1 mm / transparent	100	6711.36 SK WE1/I*	646511
		2 mm / rot	100	6711.36 SK WE2/I*	i. V.
		5 mm / schwarz	100	6711.36 SK WE5/I*	i. V.
	grün	1 mm / transparent	100	6711.42 SK WE1/I*	646411
		2 mm / rot	100	6711.42 SK WE2/I*	i. V.
		5 mm / schwarz	100	6711.42 SK WE5/I*	i. V.

Technische Daten

- 2polig, 16 A 250 V mit Schneidklemmen für flexible Leitungen mit 2,5 mm²
- spritzwassergeschützt, Schutzart IP 44, mit VDE-Prüfzeichen
- Abdeckung und Sockel fest verbunden
- bruchfestes Thermoplastmaterial mit strukturierter, kratzunempfindlicher Oberfläche
- auf Anfrage auch mit Kinderschutz, für andere Wandstärken und mit Kontroll-Licht lieferbar

/I* = Industrieverpackung, große Verpackungseinheit


Abmessungen



Haus- installation	Brüstungs- kanäle	Medizintechnik Labormöbel	Unterflur- systeme	Möbel- industrie
		●		

PEHA

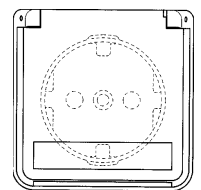
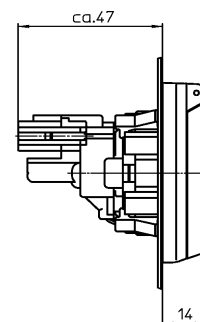
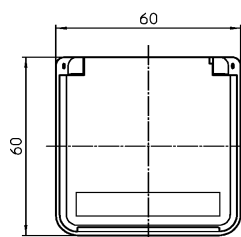
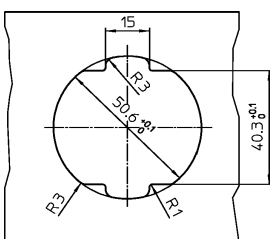
SCHUKO-STECKDOSEN MIT KLAPPDECKEL

Artikel-Bezeichnung	Farbe	Wandstärke / Clipfarbe	verpackt	Artikel-Nr.	EDV-Nr.
SCHUKO-Klappdeckel-Steckdose 0° gerade mit Clipbefestigung, Schneidklemmtechnik u. Beschriftungsfeld					
	reinweiß	1 mm / transparent	100	6711.02 SK Na WE1/I*	i. V.
		2 mm / rot	100	6711.02 SK Na WE2/I*	i. V.
		5 mm / schwarz	100	6711.02 SK Na WE5/I*	i. V.
	lichtgrau	1 mm / transparent	100	6711.12 SK Na WE1/I*	646911
		2 mm / rot	100	6711.12 SK Na WE2/I*	647011
		5 mm / schwarz	100	6711.12 SK Na WE5/I*	i. V.
	orange	1 mm / transparent	100	6711.33 SK Na WE1/I*	i. V.
		2 mm / rot	100	6711.33 SK Na WE2/I*	i. V.
		5 mm / schwarz	100	6711.33 SK Na WE5/I*	i. V.
	rubinrot	1 mm / transparent	100	6711.36 SK Na WE1/I*	i. V.
		2 mm / rot	100	6711.36 SK Na WE2/I*	i. V.
		5 mm / schwarz	100	6711.36 SK Na WE5/I*	i. V.
	grün	1 mm / transparent	100	6711.42 SK Na WE1/I*	i. V.
		2 mm / rot	100	6711.42 SK Na WE2/I*	i. V.
		5 mm / schwarz	100	6711.42 SK Na WE5/I*	i. V.

Technische Daten

- 2polig, 16 A 250 V mit Schneidklemmen für flexible Leitungen mit 2,5 mm²
 - spritzwassergeschützt, Schutzart IP 44, mit VDE-Prüfzeichen
 - Abdeckung und Sockel fest verbunden
 - bruchfestes Thermoplastmaterial mit strukturierter, kratzunempfindlicher Oberfläche
 - mit Beschriftungsfeld 9 x 45 mm (Beschriftungsbogen Artikel-Nr. 75-11 Na, EDV-Nr. 578211)
 - auf Anfrage m. Kinderschutz, f. andere Wandstärken, m. Kontroll-Licht lieferbar
- /I* = Industrieverpackung, große Verpackungseinheit


Abmessungen



Haus- installation	Brüstungs- kanäle	Medizintechnik Labormöbel	Unterflur- systeme	Möbel- industrie
		●		



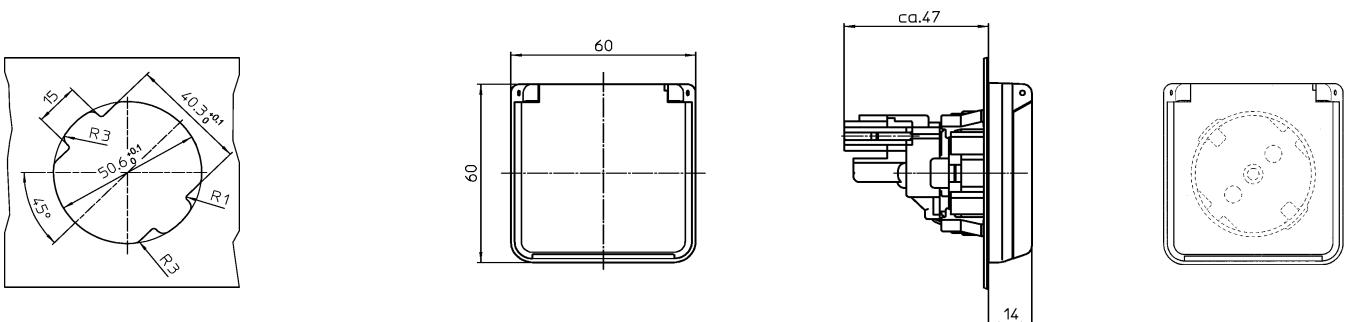
SCHUKO-STECKDOSEN MIT KLAPPDECKEL

Artikel-Bezeichnung	Farbe	Wandstärke / Clipfarbe	verpackt	Artikel-Nr.	EDV-Nr.
SCHUKO-Klappdeckel-Steckdose 45° schräg mit Clipbefestigung und Schneidklemmtechnik					
	reinweiß	1 mm / transparent	10	6711.02 SK Wi WE1/I*	i. V.
		2 mm / rot	10	6711.02 SK Wi WE2/I*	i. V.
		5 mm / schwarz	10	6711.02 SK Wi WE5/I*	i. V.
	lichtgrau	1 mm / transparent	10	6711.12 SK Wi WE1/I*	i. V.
		2 mm / rot	10	6711.12 SK Wi WE2/I*	i. V.
		5 mm / schwarz	10	6711.12 SK Wi WE5/I*	i. V.
	orange	1 mm / transparent	10	6711.33 SK Wi WE1/I*	i. V.
		2 mm / rot	10	6711.33 SK Wi WE2/I*	i. V.
		5 mm / schwarz	10	6711.33 SK Wi WE5/I*	i. V.
	rubinrot	1 mm / transparent	10	6711.36 SK Wi WE1/I*	i. V.
		2 mm / rot	10	6711.36 SK Wi WE2/I*	i. V.
		5 mm / schwarz	10	6711.36 SK Wi WE5/I*	i. V.
	grün	1 mm / transparent	10	6711.42 SK Wi WE1/I*	i. V.
		2 mm / rot	10	6711.42 SK Wi WE2/I*	i. V.
		5 mm / schwarz	10	6711.42 SK Wi WE5/I*	i. V.

Technische Daten


- 2polig, 16 A 250 V mit Schneidklemmen für flexible Leitungen mit 2,5 mm²
- spritzwassergeschützt, Schutzart IP 44, , mit VDE-Prüfzeichen
- Abdeckung und Sockel fest verbunden
- bruchfestes Thermoplastmaterial mit strukturierter, kratzunempfindlicher Oberfläche
- mit Kinderschutz © lieferbar (Erhöhter Berührungsschutz gemäß VDE 0624)
- /I* = Industrieverpackung, große Verpackungseinheit

Abmessungen



Haus- installation	Brüstungs- kanäle	Medizintechnik Labormöbel	Unterflur- systeme	Möbel- industrie
		●		

SCHUKO-STECKDOSEN MIT KLAPPDECKEL

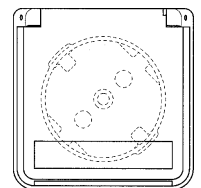
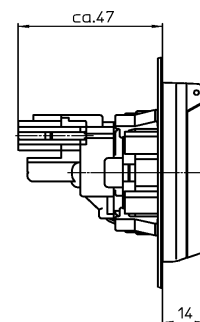
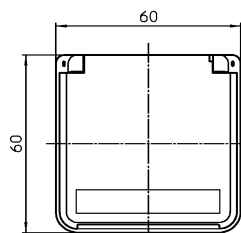
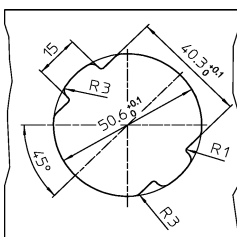
Artikel-Bezeichnung	Farbe	Wandstärke / Clipfarbe	verpackt	Artikel-Nr.	EDV-Nr.
SCHUKO-Klappdeckel-Steckdose 45° schräg mit Clipbefestigung, Schneidklemmtechnik u. Beschriftungsfeld					
	reinweiß	1 mm / transparent	100	6711.02 SK Na Wi WE1/I*	649011
		2 mm / rot	100	6711.02 SK Na Wi WE2/I*	649111
		5 mm / schwarz	100	6711.02 SK Na Wi WE5/I*	i. V.
	lichtgrau	1 mm / transparent	100	6711.12 SK Na Wi WE1/I*	645311
		2 mm / rot	100	6711.12 SK Na Wi WE2/I*	645411
		5 mm / schwarz	100	6711.12 SK Na Wi WE5/I*	645511
	orange	1 mm / transparent	100	6711.33 SK Na Wi WE1/I*	647111
		2 mm / rot	100	6711.33 SK Na Wi WE2/I*	647311
		5 mm / schwarz	100	6711.33 SK Na Wi WE5/I*	i. V.
	rubinrot	1 mm / transparent	100	6711.36 SK Na Wi WE1/I*	647211
		2 mm / rot	100	6711.36 SK Na Wi WE2/I*	647411
		5 mm / schwarz	100	6711.36 SK Na Wi WE5/I*	i. V.
	grün	1 mm / transparent	100	6711.42 SK Na Wi WE1/I*	646811
		2 mm / rot	100	6711.42 SK Na Wi WE2/I*	646711
		5 mm / schwarz	100	6711.42 SK Na Wi WE5/I*	i. V.

Technische Daten

- 2polig, 16 A 250 V mit Schneidklemmen für flexible Leitungen mit 2,5 mm²
- spritzwassergeschützt, Schutzart IP 44, mit VDE-Prüfzeichen
- Abdeckung und Sockel fest verbunden
- bruchfestes Thermoplastmaterial mit strukturierter, kratzunempfindlicher Oberfläche
- mit Kinderschutz © lieferbar (Erhöhter Berührungsschutz gemäß VDE 0624)
- mit Beschriftungsfeld 9 x 45 mm (Beschriftungsbogen siehe Hauptkatalog)

/I* = Industrieverpackung, große Verpackungseinheit

Abmessungen



Haus- installation	Brüstungs- kanäle	Medizintechnik Labormöbel	Unterflur- systeme	Möbel- industrie
		●		



EINBAUSTECKDOSEN FÜR PROFIL-SCHIENENSYSTEME

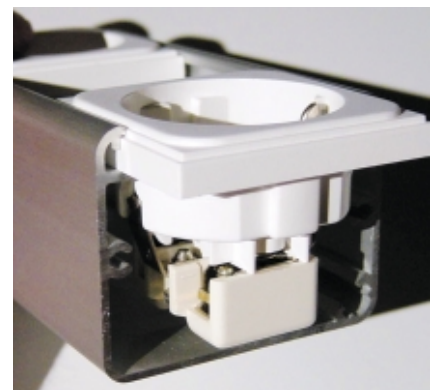


Allgemeine Produktinformationen


Zur Konfektionierung von Steckdosenleisten bietet PEHA seinen Kunden ein Programm mit den vier Steckdosensystemen SCHUKO, British Standard BS 1363, Erdungsstiftsteckdose (CE-BEC/UTE) und Schweizer Steckdose SEV Typ 13. Die SCHUKO- und GB-Steckdosen sind mit geraden und unter 45° angeordneten Stecköffnungen erhältlich.

Durch die quadratische Bauform können Steckdosen auch um 90° verdreht eingebaut werden. Die Kantenlänge von 50 mm ermöglicht eine hohe Packungsdichte. Die Steckdosen können seitlich in Profilschienen einge-

schoben werden und sind nach der Montage der Endkappen formschlüssig im Profil gehalten



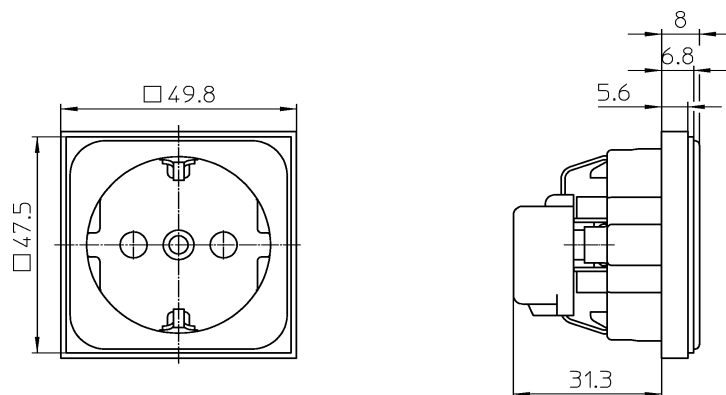
SCHUKO-STECKDOSEN FÜR PROFILSCHIENENSYSTEME

Artikel-Bezeichnung	Farbe	verpackt	Artikel-Nr.	EDV-Nr.
SCHUKO-Einfach-Steckdose 0° gerade				
	reinweiß	200	6711.02 SH	632711
	lichtgrau	200	6711.12 SH	631711
	tiefschwarz	200	6711.19 SH	632811

Technische Daten

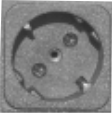
- 2polig, 16 A 250 V mit Schraubanschluß
- Abdeckung und Sockel fest verbunden
- bruchfestes Thermoplastmaterial mit strukturierter, kratzunempfindlicher Oberfläche

Abmessungen



Haus- installation	Brüstungs- kanäle	Medizintechnik Labormöbel	Unterflur- systeme	Möbel- industrie

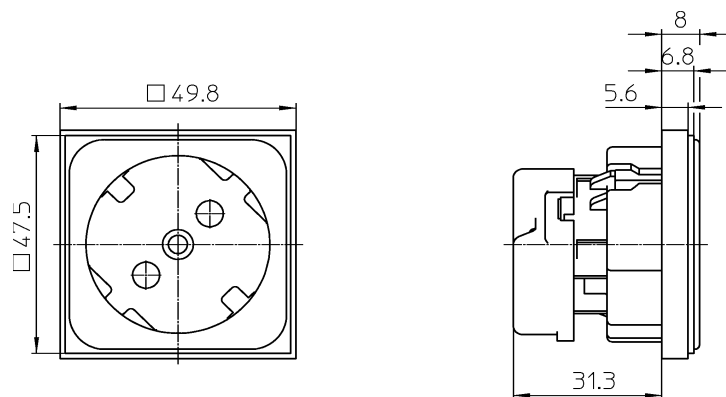
SCHUKO-STECKDOSEN FÜR PROFILSCHIENENSYSTEME

Artikel-Bezeichnung	Farbe	verpackt	Artikel-Nr.	EDV-Nr.
SCHUKO-Einfach-Winkelsteckdose 45° schräg				
	reinweiß	200	6711.02 Wi/SH	632111
	lichtgrau	200	6711.12 Wi/SH	631611
	tiefschwarz	200	6711.19 Wi/SH	632911

Technische Daten


- 2polig, 16 A 250 V mit Schraubanschluß
- Abdeckung und Sockel fest verbunden
- bruchfestes Thermoplastmaterial mit strukturierter, kratzunempfindlicher Oberfläche

Abmessungen



Haus- installation	Brüstungs- kanäle	Medizintechnik Labormöbel	Unterflur- systeme	Möbel- industrie

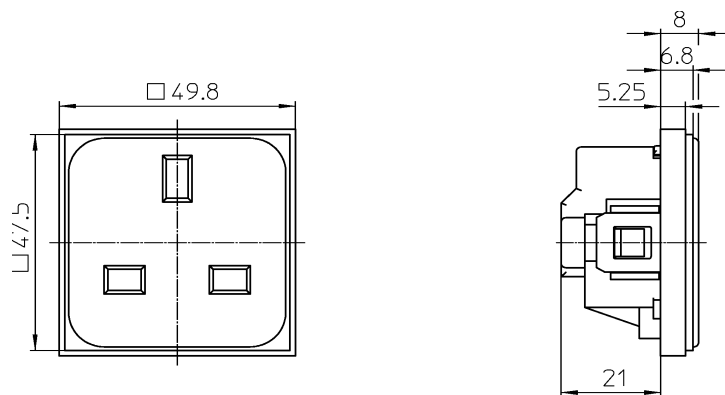
EXPORT-STECKDOSEN FÜR PROFILSCHIENENSYSTEME

Artikel-Bezeichnung	Farbe	verpackt	Artikel-Nr.	EDV-Nr.
Export-Einfach-Steckdose "British Standard" 0° gerade				
	reinweiß	i. V.	6771.02 GB PS/OPS	i. V.
	lichtgrau	i. V.	6771.12 GB PS/OPS	i. V.
	tiefschwarz	i. V.	6771.19 GB PS/OPS	631011

Technische Daten


- nach Norm BS 1363 B, 2polig, 13 A, 250 V AC
- Abdeckung und Sockel fest verbunden
- bruchfestes Thermoplastmaterial mit strukturierter, kratzunempfindlicher Oberfläche

Abmessungen



Haus- installation	Brüstungs- kanäle	Medizintechnik Labormöbel	Unterflur- systeme	Möbel- industrie

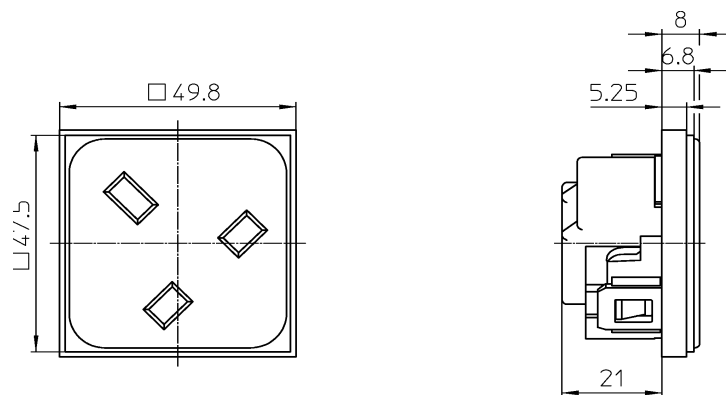
EXPORT-STECKDOSEN FÜR PROFILSCHIENENSYSTEME

Artikel-Bezeichnung	Farbe	verpackt	Artikel-Nr.	EDV-Nr.
Export-Einfach-Winkelsteckdose "British Standard" 45° schräg				
	reinweiß	i. V.	6771.02 GB Wi PS/OPS	i. V.
	lichtgrau	i. V.	6771.12 GB Wi PS/OPS	i. V.
	tiefschwarz	i. V.	6771.19 GB Wi PS/OPS	631111

Technische Daten


- nach Norm BS 1363 B, 2polig, 13 A, 250 V AC
- Abdeckung und Sockel fest verbunden
- bruchfestes Thermoplastmaterial mit strukturierter, kratzunempfindlicher Oberfläche

Abmessungen



Haus- installation	Brüstungs- kanäle	Medizintechnik Labormöbel	Unterflur- systeme	Möbel- industrie
-----------------------	----------------------	------------------------------	-----------------------	---------------------

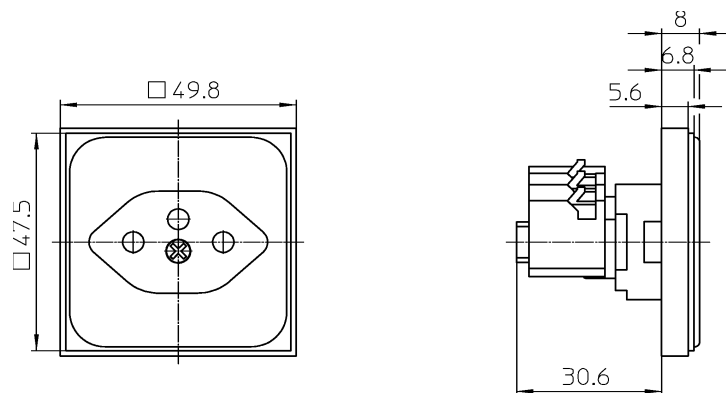
EXPORT-STECKDOSEN FÜR PROFILSCHIENENSYSTEME

Artikel-Bezeichnung	Farbe	verpackt	Artikel-Nr.	EDV-Nr.
Export-Einfach-Steckdose "Schweiz" 0° gerade				
	reinweiß	200	6771.02 CH/SH	i. V.
	lichtgrau	200	6711.12 CH/SH	i. V.
	tiefschwarz	200	6711.19 CH/SH	i. V.

Technische Daten


- 2polig, 16 A 250 V, nach Schweizer Norm (SEV) Typ 13
- Abdeckung und Sockel fest verbunden
- bruchfestes Thermoplastmaterial mit strukturierter, kratzunempfindlicher Oberfläche

Abmessungen



Haus- installation	Brüstungs- kanäle	Medizintechnik Labormöbel	Unterflur- systeme	Möbel- industrie
-----------------------	----------------------	------------------------------	-----------------------	---------------------

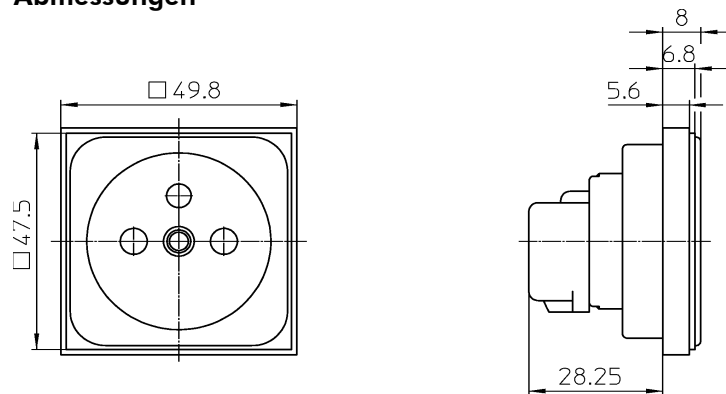
EXPORT-STECKDOSEN FÜR PROFILSCHIENENSYSTEME

Artikel-Bezeichnung	Farbe	verpackt	Artikel-Nr.	EDV-Nr.
Export-Einfach-Steckdose mit Erdungsstift 0° gerade				
	reinweiß	200	6771.02 SI/SH	632011
	lichtgrau	200	6771.12 SI/SH	631511
	tiefschwarz	200	6771.19 SI/SH	633311

Technische Daten

- CEBEC/UTE, 10 A, 250 V AC
- Abdeckung und Sockel fest verbunden
- mit Kinderschutz © (Erhöhter Berührungsschutz gemäß VDE 0624)
- bruchfestes Thermoplastmaterial mit strukturierter, kratzunempfindlicher Oberfläche

Abmessungen



Haus- installation	Brüstungs- kanäle	Medizintechnik Labormöbel	Unterflur- systeme	Möbel- industrie

An Fax-Nr: (0 23 51) 2 76 66

PEHA Paul Hochköpper GmbH & Co. KG
Postfach 17 27
D-58467 Lüdenscheid

Bitte übersenden Sie mir folgende Prospektunterlagen:

- Katalog/Bildpreisliste
- Gesamtbroschüre
- PHC Gebäudesystemtechnik
- PHC Compact
- Funksteuerung Easywave
- Batterielose Wandsender Easyclick
- PLS Lichtsteuerung
- Kommunikationstechnik/Überspannungsschutz
- _____

Name: _____

Firma: _____

Straße: _____

PLZ, Ort: _____

Telefon: _____

Telefax: _____

Email: _____

Internet: _____

